

## Soporte de hierros de sujeción

### Descripción del artículo/Imágenes del producto



### Descripción

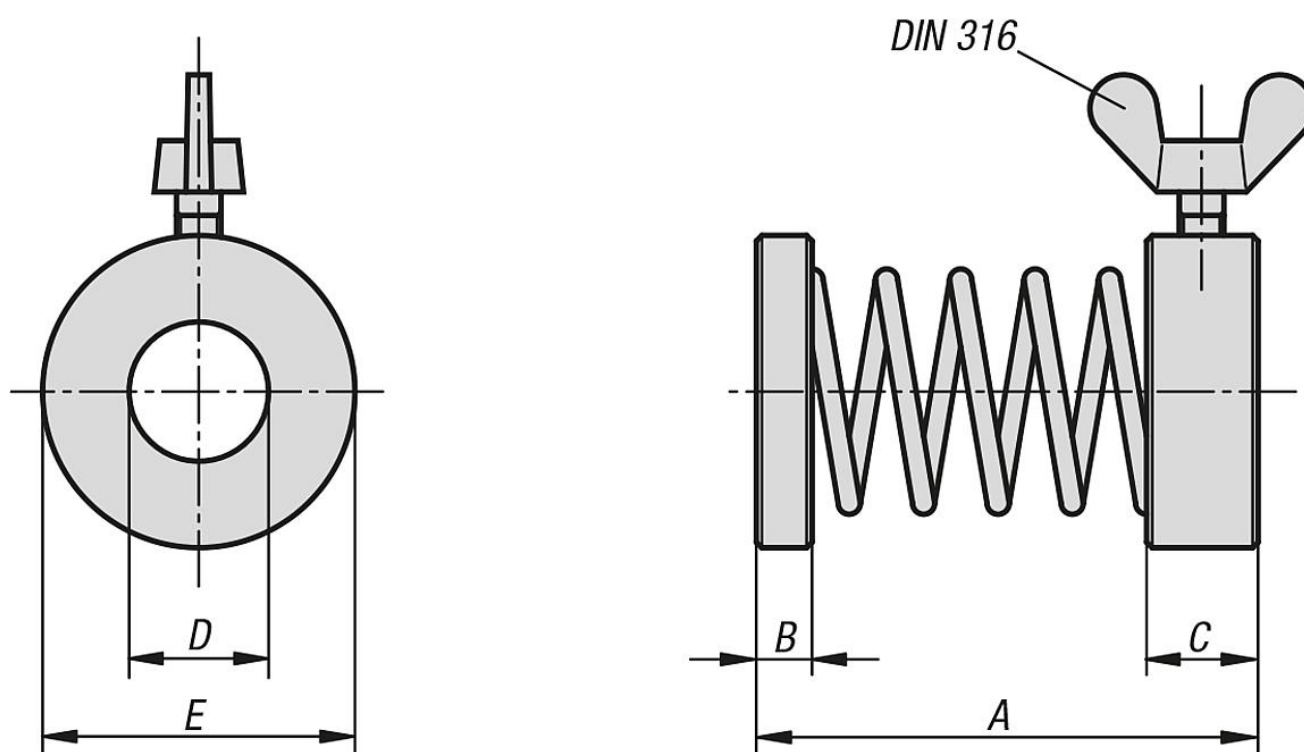
#### Material:

Abrazadera de contacto y anillo de retención de acero para temple y revenido, muelle de acero para muelles.

#### Versión:

Abrazadera de contacto y anillo de retención bruñidos, muelle con acabado natural.

### Planos



### Nuestros productos

#### Soporte de hierros de sujeción

Referencia	A	B	C	D	E	Tornillo de orejetas DIN 316
K0859.08029	29	2	6	8,5	16	M4x6
K0859.12046	46	3	8	13	25	M4x10
K0859.16050	50	4	8	16,5	28	M5x10

