

Arandelas en forma de C con tornillo con collar

Descripción del artículo/Imágenes del producto



Descripción

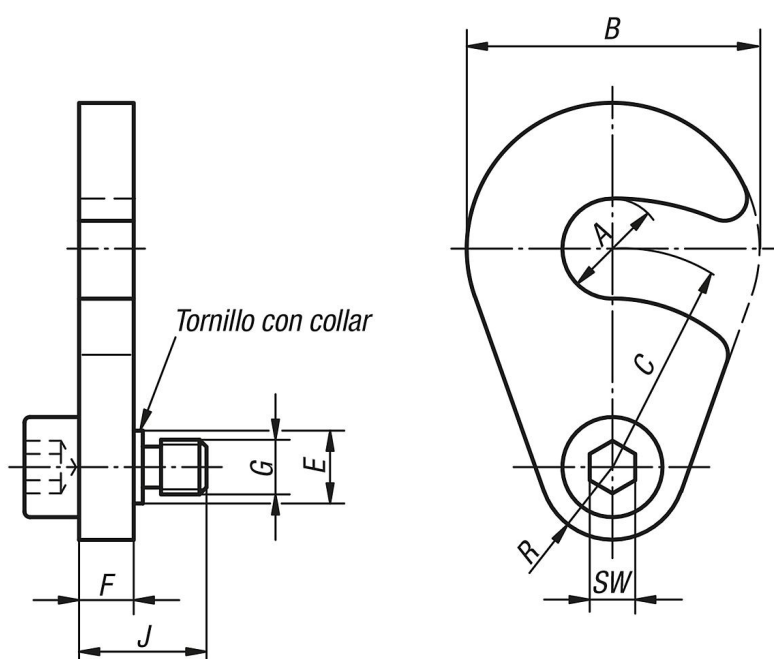
Material:

Arandela en forma de C de acero de cementación.
Tornillo con collar de acero templado y revenido.

Versión:

Arandela en forma de C templada por cementación y bruñida.
Tornillo con collar tratado en caliente y bruñido.

Planos



Nuestros productos

Arandelas en forma de C con tornillo con collar

| Referencia | B | C | D | E | F | G | SW | J |
|-------------|----|----|----|----|---|----|----|----|
| K0872.90010 | 32 | 24 | 8 | 8 | 6 | M6 | 5 | 14 |
| K0872.90012 | 40 | 27 | 10 | 10 | 8 | M8 | 6 | 19 |
| K0872.90016 | 50 | 33 | 10 | 10 | 8 | M8 | 6 | 19 |