

Unidades de posicionamiento elásticas con cono

Descripción del artículo/Imágenes del producto



Descripción

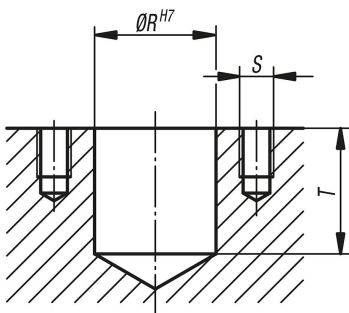
Material, versión:

Cuerpo de acero para temple y revenido endurecido y bruñido.
Pasador de posicionamiento de acero para herramientas endurecido.

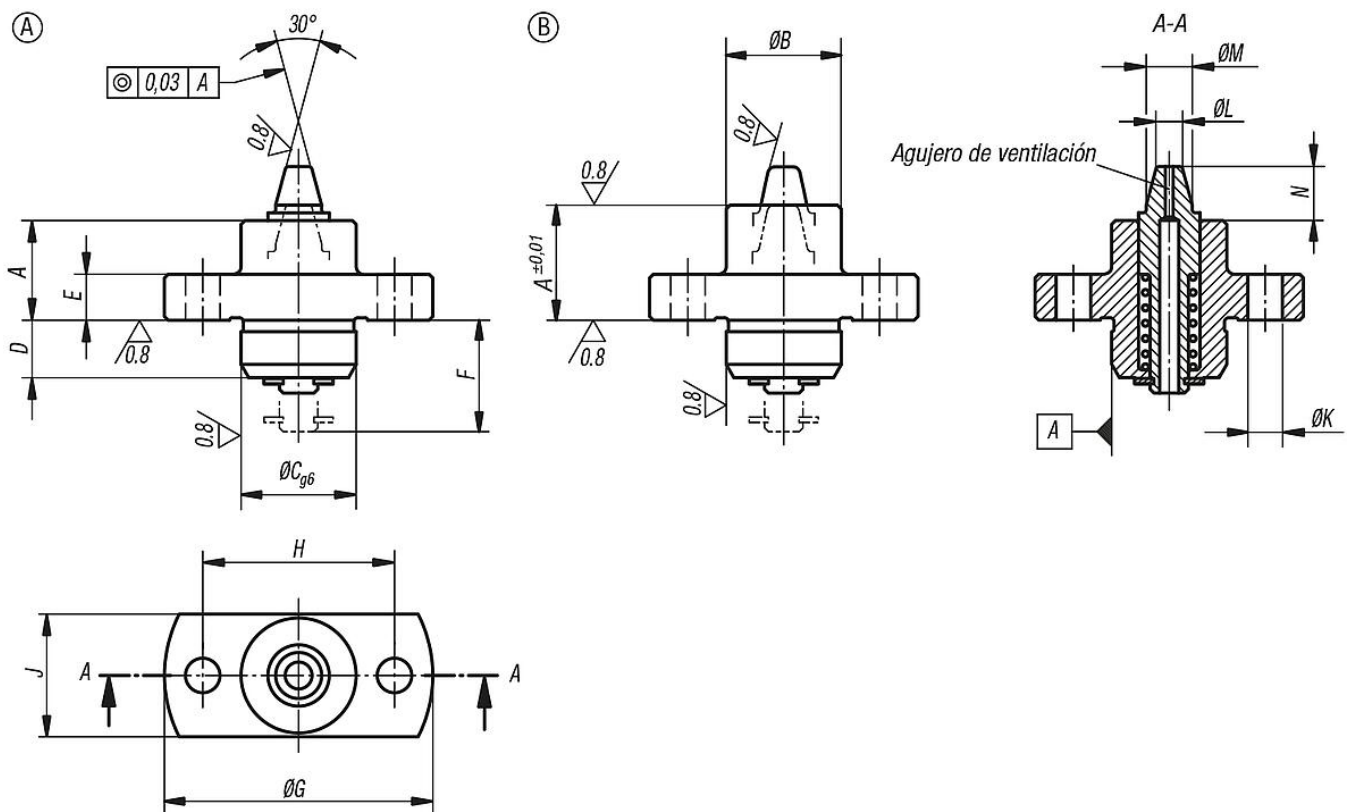
Indicación:

* Se puede posicionar dentro de estas indicaciones de diámetro.

Dimensión de la perforación de alojamiento



Planos



Unidades de posicionamiento elásticas con cono

Nuestros productos

Unidades de posicionamiento elásticas con cono

Referencia	Forma	A	B	C	D	E	F	G	H	J	K	L	M	N	R	S	T	Perforación de alojamiento	Fuerza del muelle del cono N
K0917.15060	A	13	15	15	7,5	6	15	35	25	16	4,5	3,5	6	7,4	15	M4	16	ø3,8 - ø5,2*	6,4 - 19,3
K0917.15070	A	13	15	15	7,5	6	15	35	25	16	4,5	4,5	7	7,4	15	M4	16	ø4,8 - ø6,2*	6,4 - 19,3
K0917.20090	A	18	20	20	10	8	20	40	30	22	4,5	5,5	9	9,3	20	M4	21	ø5,8 - ø8,2*	5,5 - 20,5
K0917.20110	A	18	20	20	10	8	20	40	30	22	4,5	7,5	11	9,3	20	M4	21	ø7,8 - ø10,2*	5,5 - 20,5

Referencia	Forma	A	B	C	D	E	F	G	H	J	K	L	M	N	R	S	T	Perforación de alojamiento	Fuerza del muelle del cono N
K0917.15061	B	15	15	15	7,5	6	15	35	25	16	4,5	3,5	6	5,4	15	M4	16	ø3,8 - ø5,2*	6,4 - 19,3
K0917.15071	B	15	15	15	7,5	6	15	35	25	16	4,5	4,5	7	5,4	15	M4	16	ø4,8 - ø6,2*	6,4 - 19,3
K0917.20091	B	20	20	20	10	8	20	40	30	22	4,5	5,5	9	7,3	20	M4	21	ø5,8 - ø8,2*	5,5 - 20,5
K0917.20111	B	20	20	20	10	8	20	40	30	22	4,5	7,5	11	7,3	20	M4	21	ø7,8 - ø10,2*	5,5 - 20,5