

Unidades de posicionamiento

Descripción del artículo/Imágenes del producto



Descripción

Material, versión:

Cuerpo y perno de sujeción de acero para temple y revenido, tratado en caliente y bruñido.

Empuñadura de acero para temple y revenido, tratado en caliente.

Botón esférico de duroplast PF 31, negro.

Indicación:

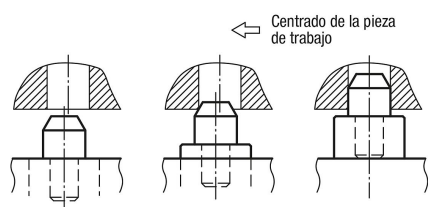
* Fuerza manual admisible para la empuñadura.

** Hasta este peso, la pieza de trabajo se puede posicionar de forma óptima.

1. Posicionamiento aproximado

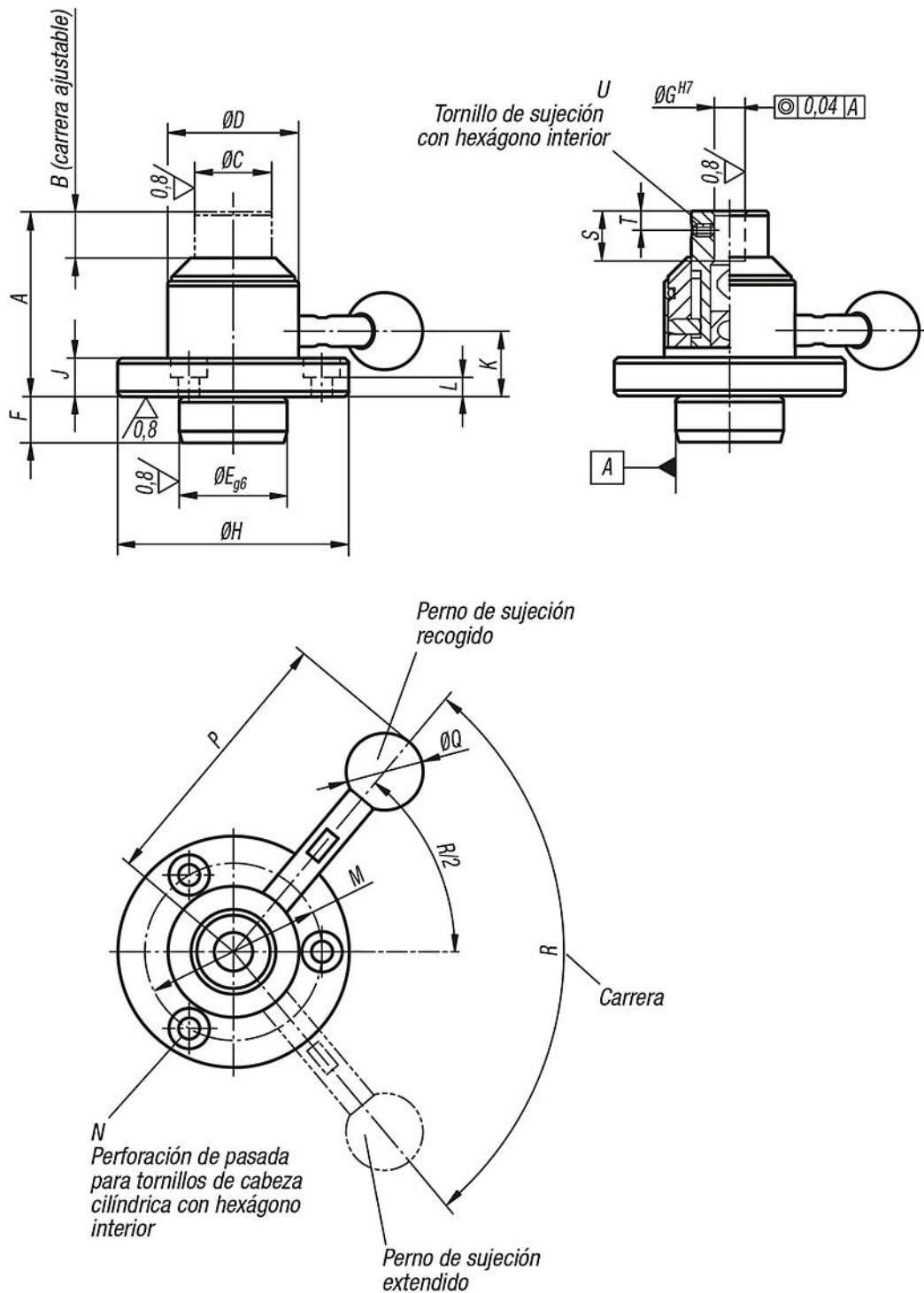
2. El perno sale.

3. Posicionado



Unidades de posicionamiento

Planos



Nuestros productos

Unidades de posicionamiento

Unidades de posicionamiento

Nuestros productos

Referencia	A	B	C	D	E	F	G	H	J	K	L	M	N	P	Q	R	S	T	U	Fuerza manual FH N	Peso máx. de pieza de trabajo kg
K0918.2808	48	12	20	34	28	12	8	60	10	17	5	46	M5	71	20	100	13	5	M4x5	150*	250**
K0918.4212	61	15	30	48	42	14	12	80	13	23	7	63	M6	94	25	90	15	8	M6x8	200*	300**