

Elementos de apoyo

Descripción del artículo/Imágenes del producto



Descripción

Material:

Acero para temple y revenido.

Versión:

Cuerpo base bruñido.

Perno de presión tratado en caliente y bruñido.

Indicación sobre el dibujo:

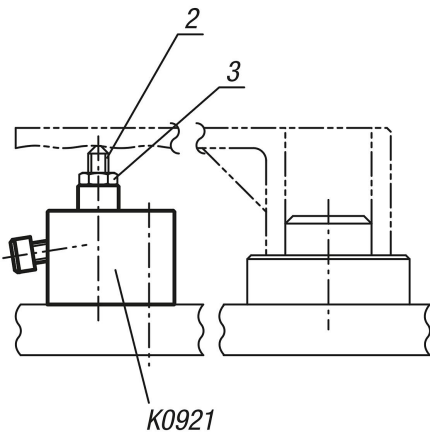
M = Tornillo de presión esférico

N = Perforación de pasada para tornillo de cabeza cilíndrica con hexágono interior
DIN 912

1) Protección contra torsión

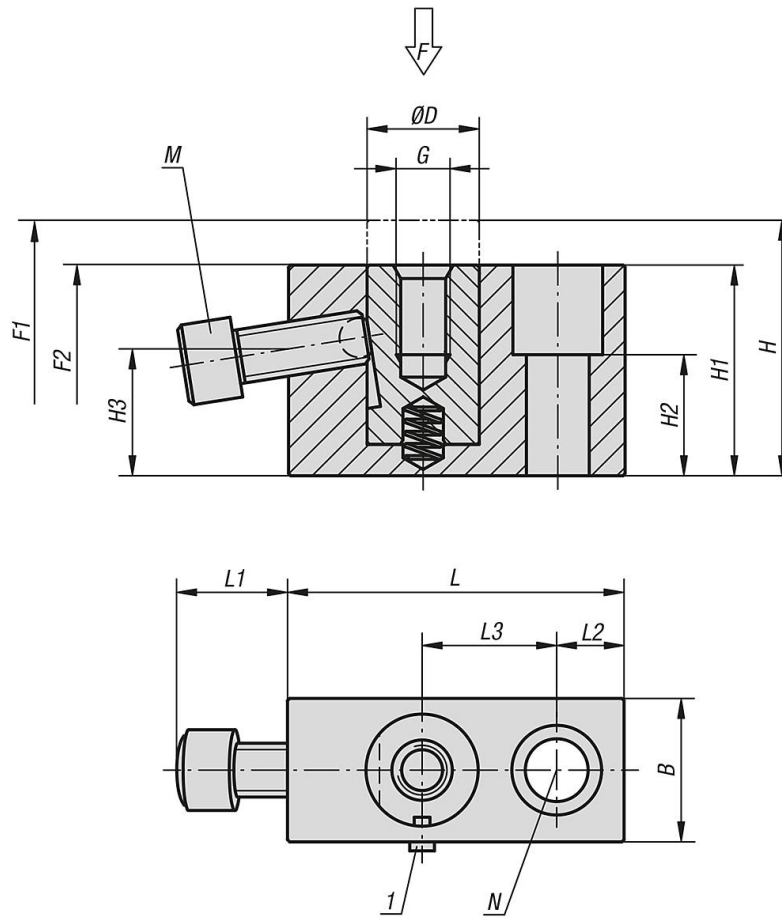
2) Soporte de tornillos

3) Tuerca hexagonal



Elementos de apoyo

Planos



Nuestros productos

Elementos de apoyo

Referencia	B	D	G	H	H1	H2	H3	L	L1	L2	L3	M	N	F N	Par de apriete Tornillos de fijación Nm	Fuerza del muelle inicial F1 aprox. N	Fuerza del muelle final F2 aprox. N
K0921.06029	19	12	M6x10	35	29	15	17,6	38	13	8	15	M6x16	M6	4000	7,5	0	6
K0921.08037	22	16	M8x15	47	37	20	21,1	50	16	10	20	M8x20	M8	6000	14	0	7
K0921.12047	32	25	M12x20	57	47	27	28,3	75	25	15	30	M12x30	M12	9000	22	1	11