

Insertos

Descripción del artículo/Imágenes del producto



Descripción

Material:

Acero para temple y revenido.

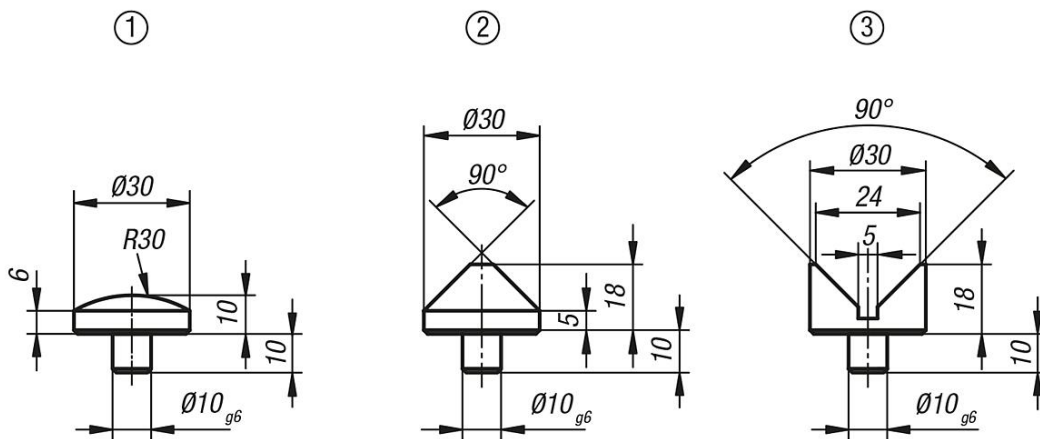
Versión:

Tratado en caliente a 1100-1200 N/mm², bruñido.

Indicación sobre el dibujo:

- 1) Inserto esférico
- 2) Inserto cónico
- 3) Inserto prismático

Planos



Nuestros productos

Insertos

Referencia	Versión
K0826.01	Inserto esférico
K0826.02	Inserto cónico
K0826.03	Inserto prismático