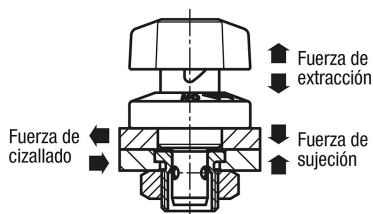


Pernos de bloqueo de bola con accionamiento y cabezal giratorio de plástico o acero inoxidable

Descripción del artículo/Imágenes del producto



Descripción

Material:

Carcasa de acero inoxidable.
Perno de acero o acero inoxidable.
Botón giratorio de termoplástico PA (poliamida) o acero inoxidable.
Bola y muelle de acero inoxidable.

Versión:

Carcasa con acabado natural.
Perno de acero tratado en caliente y niquelado.
Perno de acero inoxidable tratado en caliente.
Botón giratorio reforzado con fibra de vidrio, negro o de acabado natural.
Bola tratada en caliente.

Indicación:

Opción de montaje 1 para grosores de placa de 6 o 12 mm.
Opción de montaje 2 para grosores de placa de hasta 20 mm.
El volumen de suministro incluye tornillos de fijación M2 o M3.

Atención:

Las fuerzas de extracción indicadas solo son aplicables en combinación con casquillos receptores K1065.

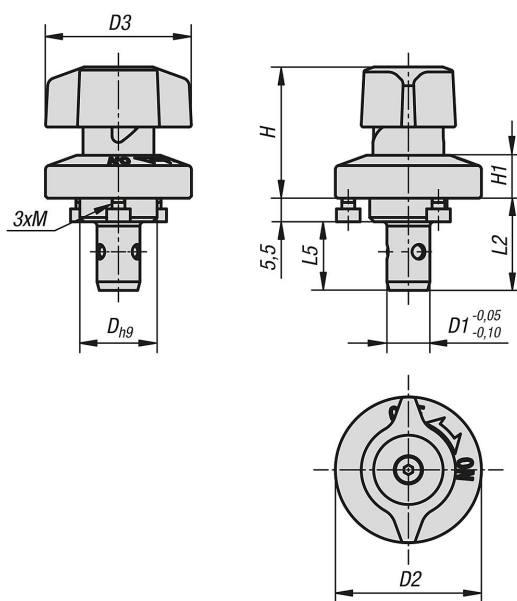
Accesorios:

Casquillo receptor K1065.

Indicación sobre el dibujo:

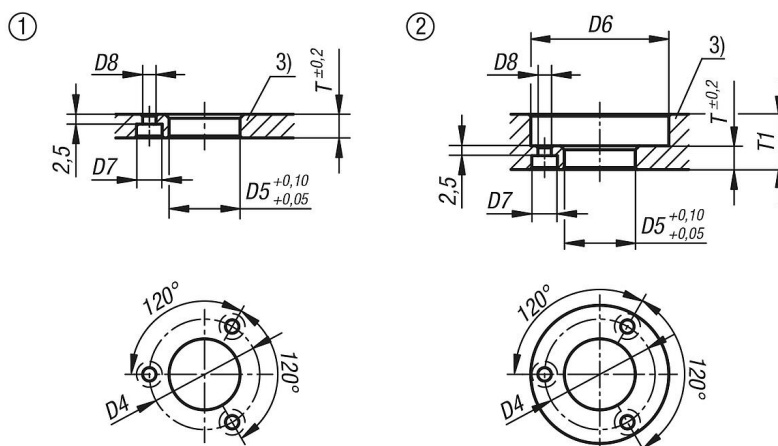
- 1) Opción de montaje 1
- 2) Opción de montaje 2
- 3) Placa

Planos



Pernos de bloqueo de bola con accionamiento y cabezal giratorio de plástico o acero inoxidable

Planos



Nuestros productos

Perno de bloqueo de bola de accionamiento giratorio

Referencia	Material del componente	Versión 2	D	D1	D2	D3	D4	H	H1	L2	L5	M	D5	D6	D7	D8	T	T1	Fuerza de sujeción N	Fuerza de cizallado kN	Fuerza de extracción F kN	Resistente a la temperatura
K1064.620	poliamida	perno de acero	14	6	25	25	21	24,5	6,5	19,5	14	M2x3	14	26	4,4	2,4	6	6-10	30	3	0,5	≤130 °C
K1064.1022	poliamida	perno de acero	18	10	34	34	28	31	10	21,5	16	M3x4	18	35	6,5	3,4	6	6-14	50	9	1,5	≤130 °C
K1064.1028	poliamida	perno de acero	18	10	34	34	28	31	10	27,5	22	M3x4	18	35	6,5	3,4	12	12-20	50	9	1,5	≤130 °C
K1064.1620	acero inoxidable	perno de acero inoxidable	14	6	25	25	21	24,5	6,5	19,5	14	M2x3	14	26	4,4	2,4	6	6-10	30	3	0,5	≤130 °C
K1064.11022	acero inoxidable	perno de acero inoxidable	18	10	34	34	28	31	10	21,5	16	M3x4	18	35	6,5	3,4	6	6-14	50	9	1,5	≤130 °C
K1064.11028	acero inoxidable	perno de acero inoxidable	18	10	34	34	28	31	10	27,5	22	M3x4	18	35	6,5	3,4	12	12-20	50	9	1,5	≤130 °C