

Pernos de bloqueo de bola de acero o acero inoxidable con rosca

Descripción del artículo/Imágenes del producto



Descripción

Material:

Carcasa y botón pulsador de acero.
Bola, muelle y aro de fijación de acero inoxidable.
Junta tórica de FKM.

Versión:

Carcasa niquelada.
Botón tratado en caliente y niquelado.
Bola tratada en caliente.

Indicación:

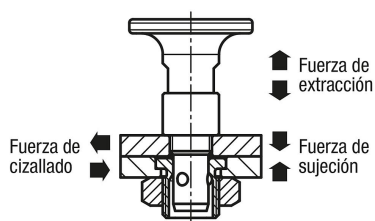
Dimensiones de instalación de forma A para grosores de placa de 6 mm.
Dimensiones de instalación de forma B para grosores de placa de 6 a 16 mm.

Atención:

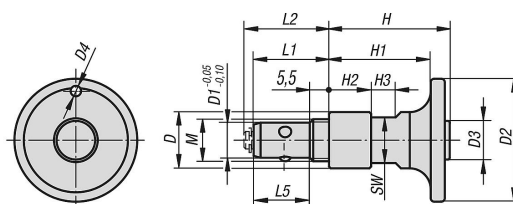
Las fuerzas de extracción indicadas solo son aplicables en combinación con casquillos receptores K1065.

Accesorios:

Casquillo receptor K1065.



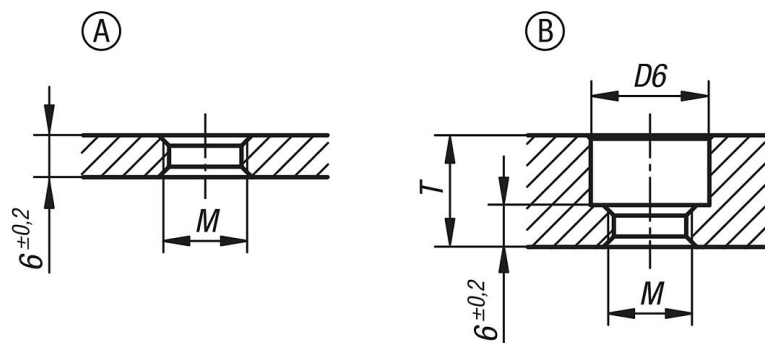
Planos



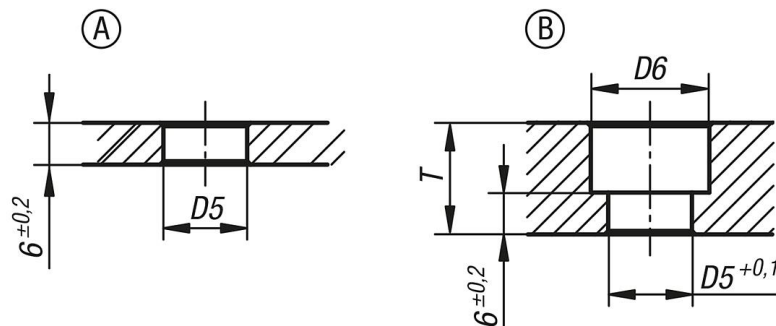
Pernos de bloqueo de bola de acero o acero inoxidable con rosca

Planos

Perno de bloqueo de bola para atornillar



Perno de bloqueo de bola para insertar



Nuestros productos

Perno de bloqueo de bola

Referencia	D	D1	D2	D3	D4	M	L1	L2	L5	H	H1	H2	H3	SW	D5	D6	T	Fuerza de sujeción N	Fuerza de cizallado kN	Fuerza de extracción kN	Resistente a la temperatura
K1063.621	12	6	25	8	-	M8	19	21	13,5	22,2	18	6	5,5	10	8	13	10	30	3	0,5	≤180 °C
K1063.1024	16	10	35	11	3	M12x1,5	21,5	23,5	16	34,4	29	12	7	13	12	17	16	50	9	1,5	≤180 °C