

Espaciadores para dispositivo de sujeción corredizo para cuadrados

Descripción del artículo/Imágenes del producto



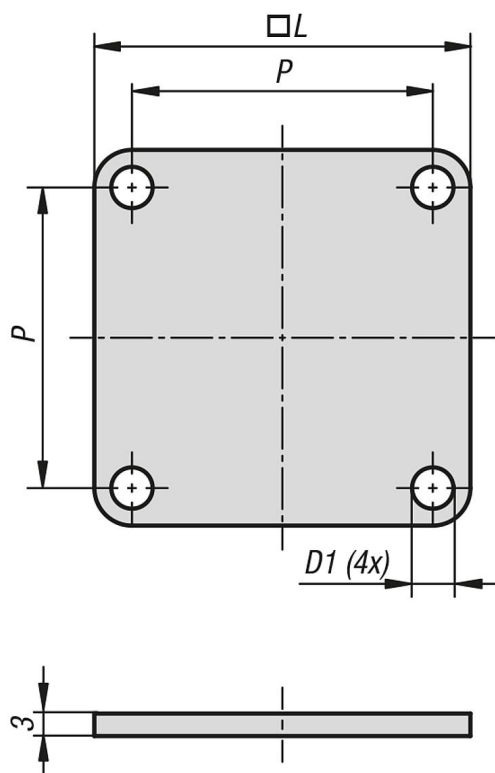
Descripción

Material:
Acero inoxidable.

Versión:
Acabado natural.

Indicación:
Los espaciadores elevan el dispositivo de sujeción corredizo 3 mm.
Sirve para deslizar el dispositivo de sujeción corredizo sobre el cuadrado fijo.

Planos



Nuestros productos

Referencia	L	D1	P
K1073.40	40	4,5	32
K1073.50	50	5,5	40