

Adaptador reductor de 5 ejes UNILOCK tamaño de sistema 50 mm

Descripción del artículo/Imágenes del producto



Descripción

Material:

Acero inoxidable para herramientas.

Versión:

Superficies funcionales endurecidas y pulidas.

Cuerpo de base y perno de sujeción de una pieza.

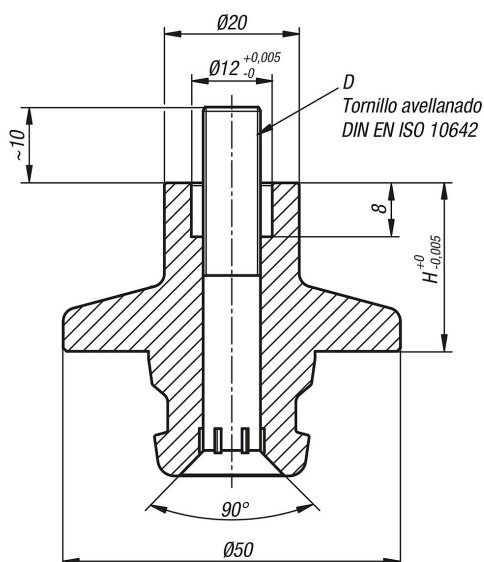
Indicación:

Los adaptadores reductores UNILOCK de 5 ejes sirven para sujetar y posicionar la pieza de trabajo.

Los adaptadores reductores pueden atornillarse a la pieza de trabajo y montarse sobre el módulo de base o el módulo de sujeción adicional.

Adicionalmente, los adaptadores reductores con tamaño del sistema 50 se pueden combinar con el tamaño del sistema 80.

Planos



Nuestros productos

Adaptador reductor de 5 ejes UNILOCK, tamaño de sistema 50 mm

Adaptador reductor de 5 ejes UNILOCK tamaño de sistema 50 mm**Nuestros productos**

Referencia	Forma	D	H
K1120.251081	A	M8	25
K1120.501081	A	M8	50