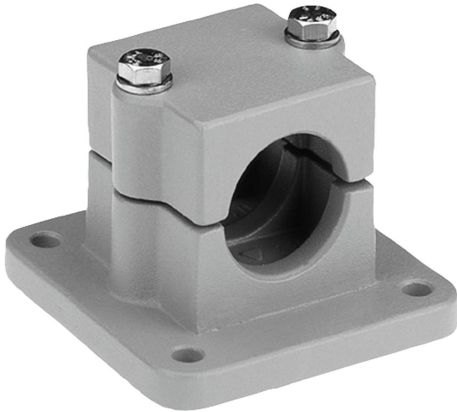


Conectores para tubo, bridas aluminio

Descripción del artículo/Imágenes del producto



Descripción

Material:

Fundición de aluminio.

Tornillo de sujeción con tuerca, acero.

Versión:

Rectificado por vibración.

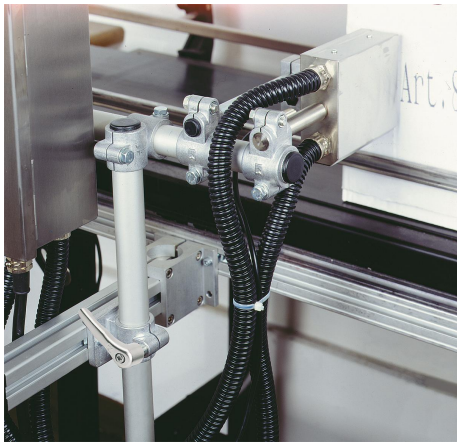
Tornillo de sujeción con tuerca, cincado.

A petición:

Palanca de sujeción para fijación y otros diámetros.

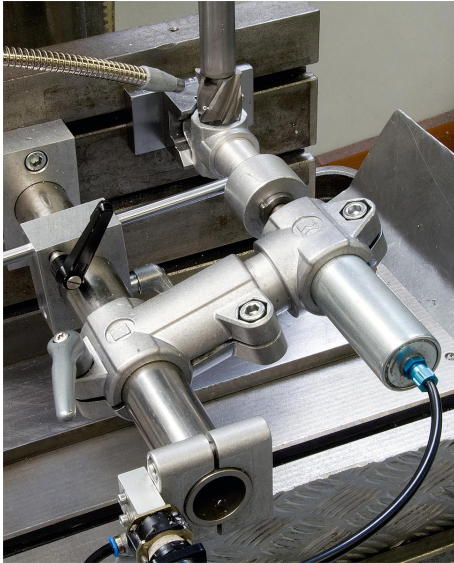
Accesorios:

- Tubos redondos y tubos cuadrados K0493

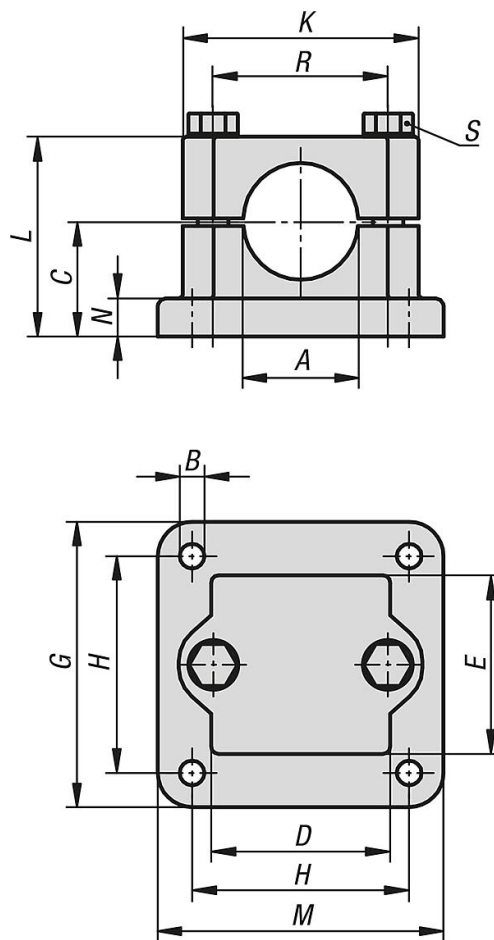


Conectores para tubo, bridas aluminio

Descripción del artículo/Imágenes del producto



Planos



Nuestros productos

Conectores para tubo, bridas aluminio

Nuestros productos

Conector para tubo, brida, aluminio

Referencia	A	B	C	D	E	G	H	K	L	M	N	R	S
K0479.5220	20,2	7	30	45	45	75	57	62	52,5	75	10	46	M8x50
K0479.5225	25,2	7	30	45	45	75	57	62	52,5	75	10	46	M8x50
K0479.5230	30,2	7	30	45	45	75	57	62	52,5	75	10	46	M8x50
K0479.5240	40,2	9	40	60	60	100	76	75	70	100	10	57	M8x70