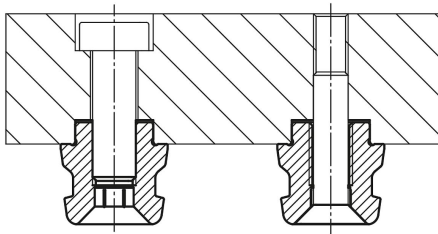


Perno de sujeción UNILOCK tamaño de sistema 50 mm

Descripción del artículo/Imágenes del producto



Descripción

Material:

Acero de cementación.

Versión:

Cuerpo de base oxidado.

Superficies funcionales endurecidas y pulidas.

Indicación:

Los pernos de sujeción UNILOCK sirven para sujetar y posicionar piezas de trabajo y otros dispositivos.

Los pernos de sujeción se atornillan a la pieza de recambio y se pueden adaptar a los distintos módulos de base.

Con los pernos de sujeción UNILOCK en combinación con los tornillos de fijación M8, M10 son posibles las siguientes fuerzas de retención:

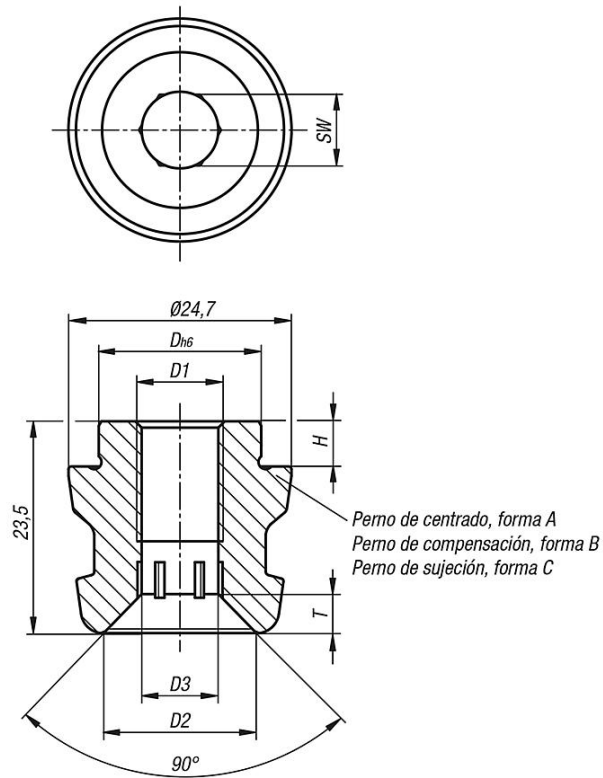
Fuerza de retención (M8) 15.000 N




Fuerza de retención (M10) 25.000 N

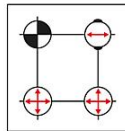
Fuerza de retención con tornillo de cabeza cilíndrica DIN EN ISO 4762 -12.9.

Perno de sujeción UNILOCK tamaño de sistema 50 mm

Planos



-  Perno de centrado = Forma A Fijación en dirección x e y (punto de referencia)
-  Perno de compensación = Forma B Fijación del eje que aún está libre (perno de posición variable)
-  Perno de sujeción = Forma C Perno con dimensión inferior a la medida especificada (sin función de centrado, solo función de sujeción)



Nuestros productos

Perno de sujeción UNILOCK, tamaño de sistema 50 mm

Referencia	Forma	D1	D	D2	D3	H	T	SW
K1121.125180510	A	M10	18	16,5	9	5	5	8
K1121.225180510	B	M10	18	16,5	9	5	5	8
K1121.325180510	C	M10	18	16,5	9	5	5	8