

Pernos de apoyo en forma de clavija con rosca interior

Descripción del artículo/Imágenes del producto



Descripción

Material:

Acero para temple y revenido.

Versión:

Tratado en caliente, bruñido.

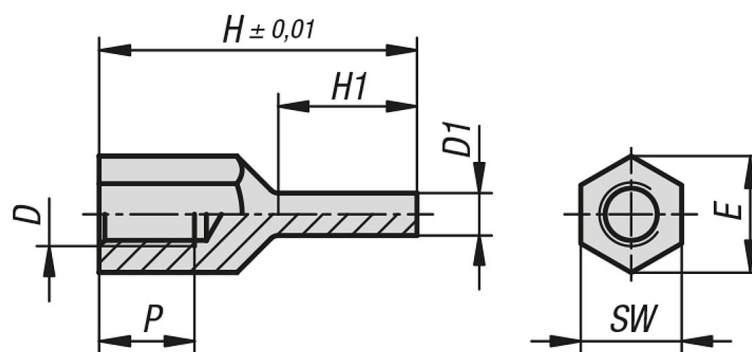
Superficie de apoyo endurecida por inducción y pulida.

Indicación:

Los pernos de apoyo se pueden emplear tanto a modo de soporte estable y de alta precisión, como a modo de tope.

Gracias a su forma de clavija, estos pernos también se pueden utilizar en piezas con puntos de apoyo estrechos.

Planos



Nuestros productos

Perno de apoyo en forma de clavija con rosca interior

Referencia	D	D1	E	H	H1	P	SW
K1105.2060420	M6	4	11	20	8,5	6	10
K1105.2060430	M6	4	11	30	13,5	9	10
K1105.2080430	M8	4	14,4	30	13	10	13
K1105.2080440	M8	4	14,4	40	18	14	13
K1105.2080630	M8	6	14,4	30	13	10	13
K1105.2080640	M8	6	14,4	40	18	14	13
K1105.2100630	M10	6	19	30	12	10	17
K1105.2100650	M10	6	19	50	25	15	17
K1105.2100830	M10	8	19	30	12	10	17
K1105.2100850	M10	8	19	50	25	15	17

Pernos de apoyo en forma de clavija con rosca interior

Nuestros productos

Referencia	D	D1	E	H	H1	P	SW
K1105.2120640	M12	6	21,2	40	18	12	19
K1105.2120660	M12	6	21,2	60	28	18	19
K1105.2120840	M12	8	21,2	40	18	12	19
K1105.2120860	M12	8	21,2	60	28	18	19