

Cuarto de vuelta con botón de mariposa

Descripción del artículo/Imágenes del producto



Descripción

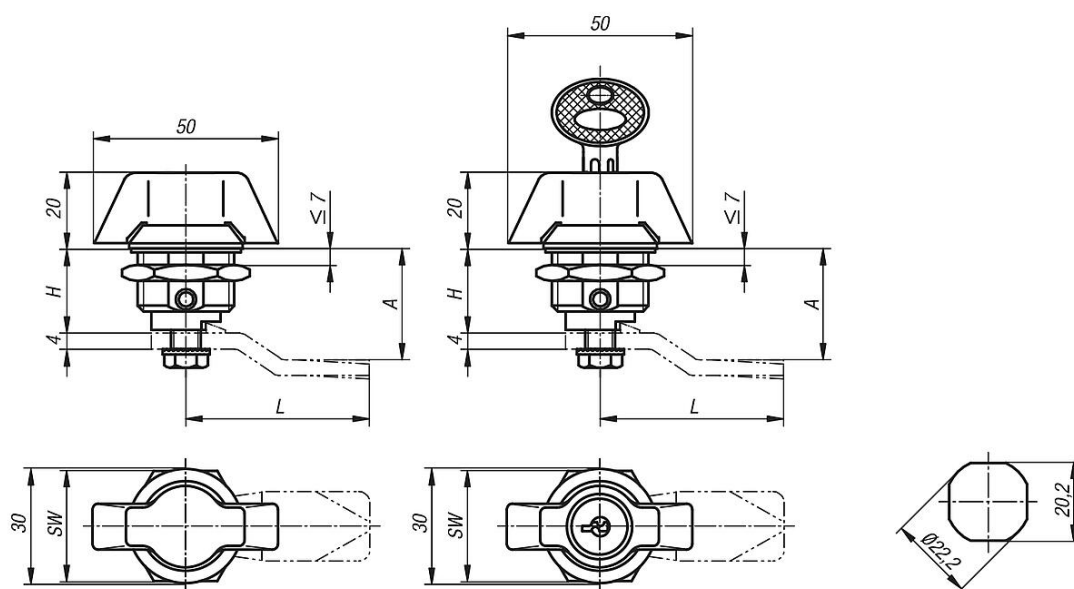
Material:

Carcasa y tuerca de fundición inyectada de cinc.
Muletilla de plástico PA6 GF 30.
Junta plana de goma.

Versión:

Carcasa y tuerca cromadas.
Muletilla negra.

Planos



Nuestros productos

Referencia	Accionamiento	H	SW
K0525.1183	Muletilla	18,5	27
K0525.2183	Muletilla con cierre	18,5	27