

## Cuarto de vuelta con altura de leva ajustable

### Descripción del artículo/Imágenes del producto

---



### Descripción

**Material:**

Carcasa y accionamiento de fundición inyectada de cinc.  
Junta plana de goma.

**Versión:**

Carcasa y accionamiento cromados,  
con recubrimiento de polvo negro en la versión con muletilla.

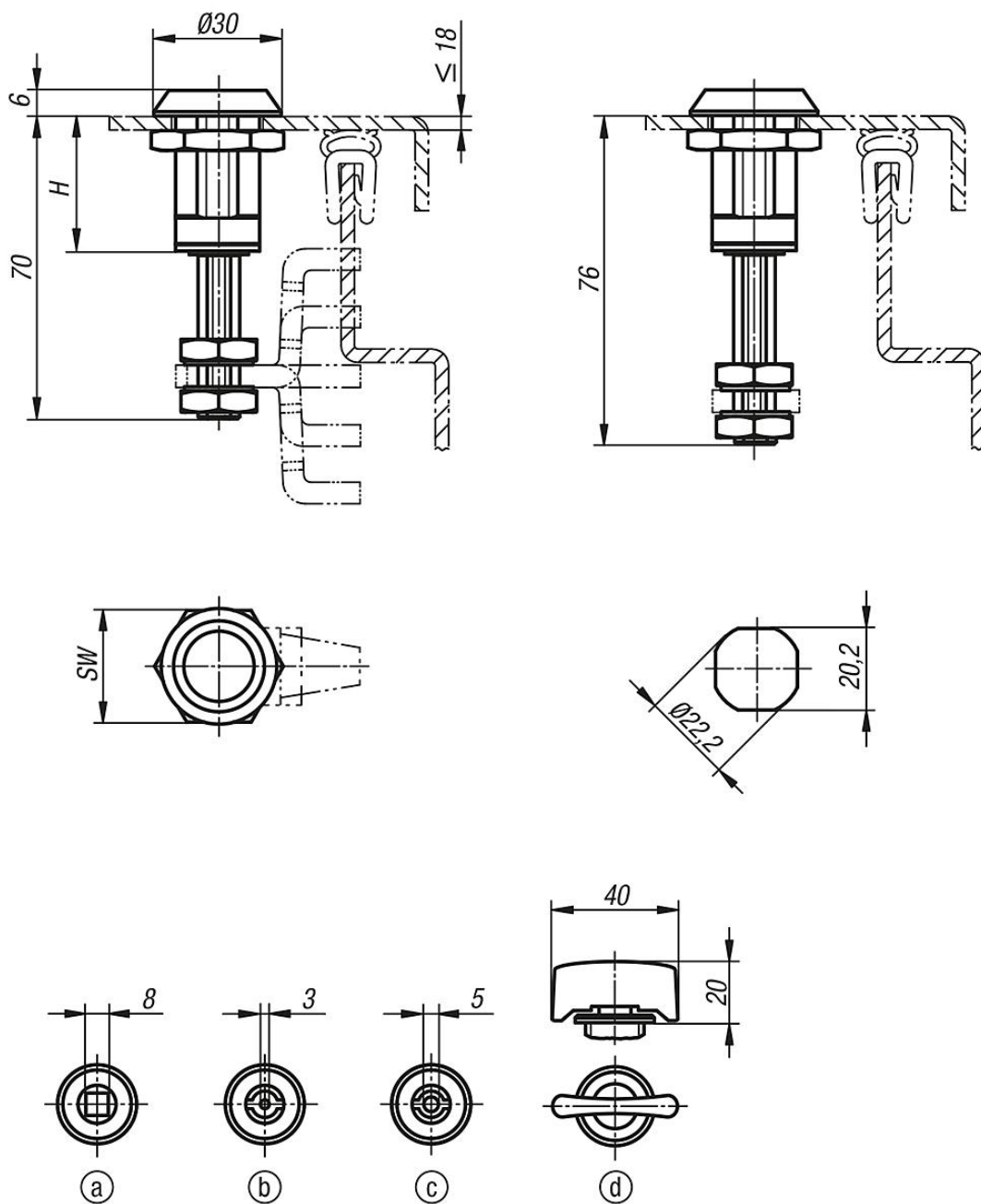
**Indicación:**

Los cuartos de vuelta se utilizan principalmente en puertas y carcasas que requieren una elevada presión de contacto en la junta. Instalación a la derecha o a la izquierda. El proceso de cierre se produce siempre en el sentido de las agujas del reloj.

Protegido contra vibraciones, del polvo y del agua según IP65.

# Cuarto de vuelta con altura de leva ajustable

Planos



## Nuestros productos

Referencia	Accionamiento	SW	H
K0531.18321	cuadrado 8 mm	27	32
K0531.43321	paletón doble 3 mm	27	32
K0531.45321	paletón doble 5 mm	27	32
K0531.30322	muletilla	27	32

