

## Cierre de cuarto de vuelta con versión larga

### Descripción del artículo/Imágenes del producto



### Descripción

#### Material:

Carcasa y accionamiento de fundición inyectada de cinc.

#### Versión:

Carcasa y accionamiento cromados.

#### Indicación:

Tipo de protección IP65. Esto se consigue por medio de una junta tórica adicional bajo el accionamiento y una junta plana dispuesta en la carcasa. El cierre de cuarto de vuelta se puede instalar previamente montado.

#### Accesorios:

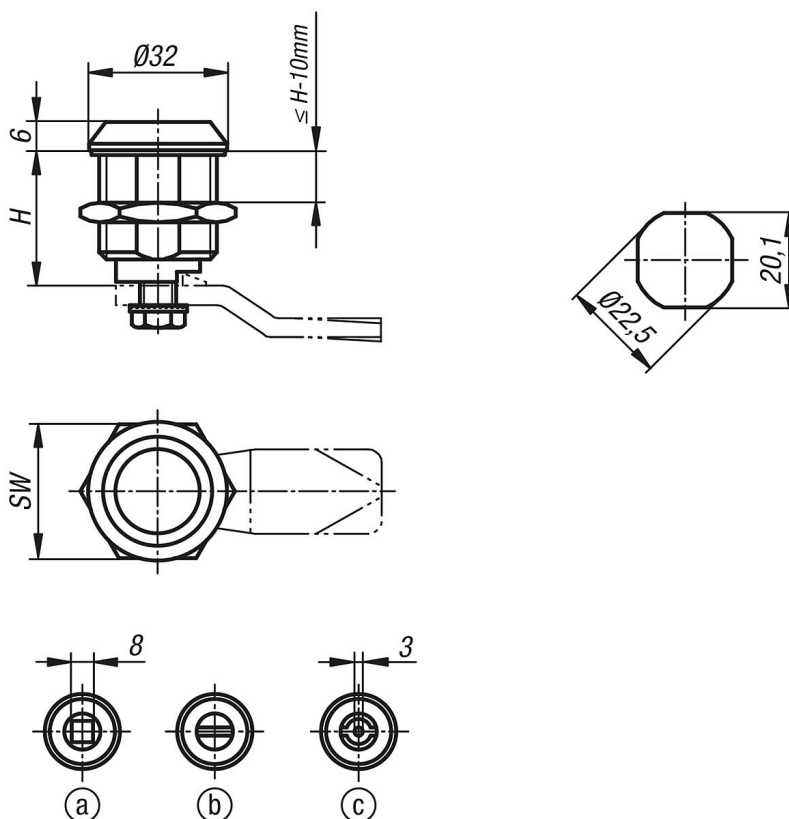
Llave de vaso K0535

#### Indicación sobre el dibujo:

Accionamiento:

- a) Cuadrado 8 mm
- b) Ranura
- c) Paletón doble 3 mm

### Planos



### Nuestros productos

Referencia	H	Accionamiento	SW
K1113.18301	30	cuadrado 8 mm	27

## Cierre de cuarto de vuelta con versión larga

### Nuestros productos

Referencia	H	Accionamiento	SW
K1113.40301	30	paletón doble 3 mm	27
K1113.20301	30	ranura	27
K1113.18401	40	cuadrado 8 mm	27
K1113.40401	40	paletón doble 3 mm	27
K1113.20401	40	ranura	27
K1113.18501	50	cuadrado 8 mm	27
K1113.40501	50	paletón doble 3 mm	27
K1113.20501	50	ranura	27