

Cierre de cuarto de vuelta de acero inoxidable

Descripción del artículo/Imágenes del producto



Descripción

Material:

Acero inoxidable 1.4305.

Versión:

Acabado natural.

Indicación:

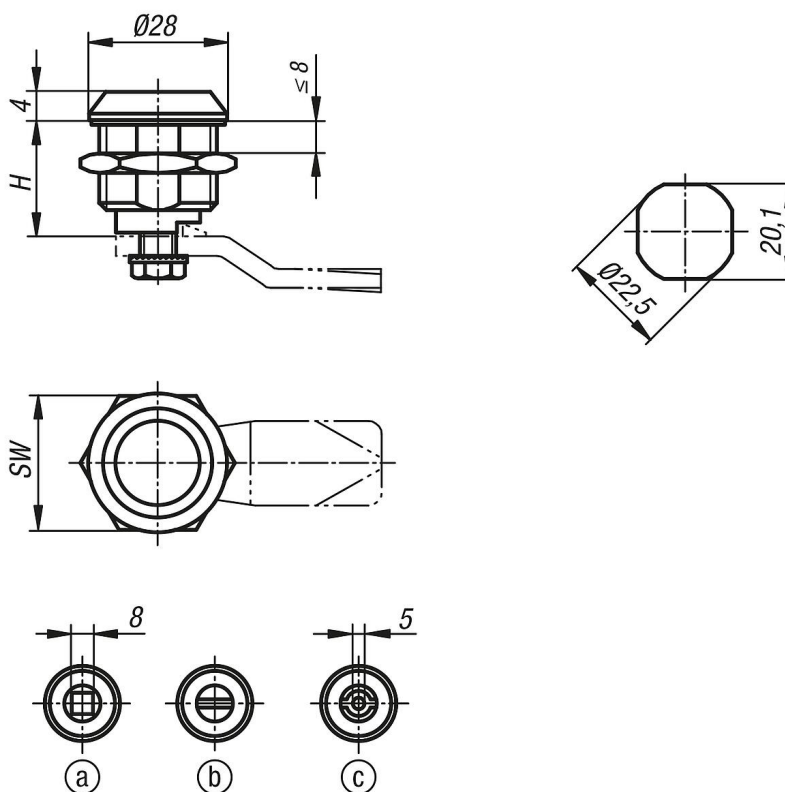
Tipo de protección IP65. Esto se consigue por medio de una junta tórica adicional bajo el accionamiento y una junta de poliuretano espumado en la carcasa. El cierre de cuarto de vuelta se puede instalar previamente montado.

Indicación sobre el dibujo:

Accionamiento:

- a) Cuadrado 8 mm
- b) Ranura
- c) Paletón doble 5 mm

Planos



Nuestros productos

Referencia	Accionamiento	H	SW
K1106.40186	paletón doble 5 mm	18	27
K1106.20186	ranura	18	27
K1106.18186	cuadrado 8 mm	18	27

