

Cierre de cuarto de vuelta para áreas estériles

Descripción del artículo/Imágenes del producto



Descripción

Material:

Acero inoxidable 1.4305.

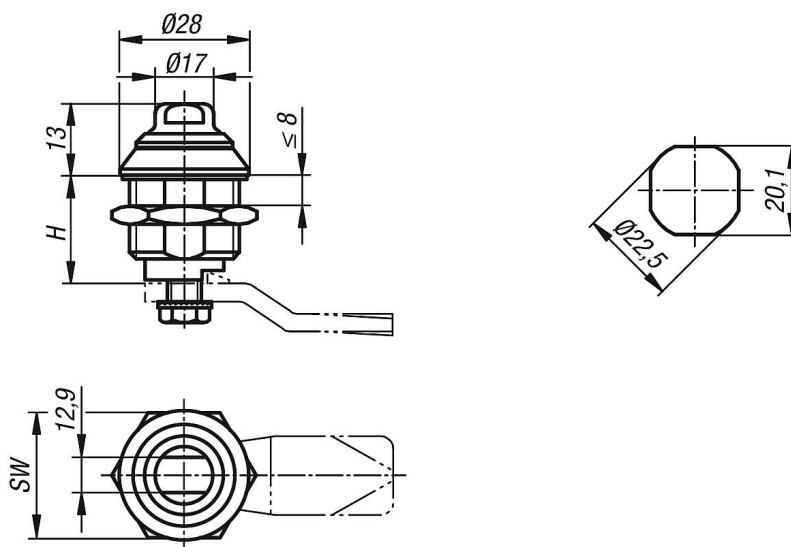
Versión:

Acabado natural.

Indicación:

Cuarto de vuelta de acero inoxidable con accionamiento para un ancho de llave de 13 mm para aplicaciones con requisitos de higiene según DIN EN ISO 14159, DIN EN 1672-2:2009*. Protegido del polvo y agua según IP69K. Resistente a la suciedad y a la limpieza gracias a la forma con radios y a las superficies pulidas del material utilizado. El sellado entre el cuarto de vuelta y la puerta se lleva a cabo por medio de la junta de espuma de poliuretano de la parte inferior de la carcasa del cuarto de vuelta.

Planos



Nuestros productos

Referencia	Accionamiento	H	SW
K1111.60186	dos lados	18	27

