

Empuñaduras en cruz similares a DIN 6335 de acero inoxidable, forma L, con rosca exterior

Descripción del artículo/Imágenes del producto



Descripción

Material:

Acero inoxidable 1.4308.

Tornillo prisionero de acero inoxidable 1.4305.

Pasador transversal de acero inoxidable 1.4310.

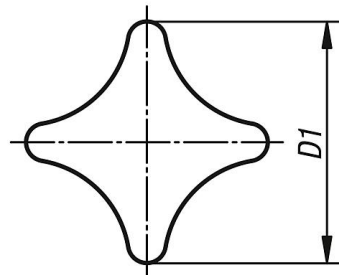
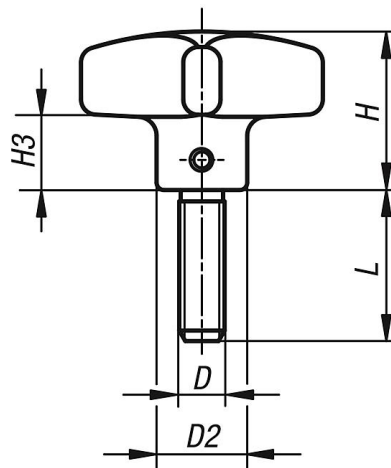
Versión:

Empuñadura en cruz tratada con chorro.

Tornillo prisionero y pasador transversal con acabado natural.

Planos

Ⓛ



Empuñaduras en cruz similares a DIN 6335 de acero inoxidable, forma L, con rosca exterior

Nuestros productos

Referencia	Forma	Superficie cuerpo de base	D	D1	D2	H	H3	L
K0146.6032063X15	L	tratado con chorro	M6	32	12	21	10	15
K0146.6032063X20	L	tratado con chorro	M6	32	12	21	10	20
K0146.6032063X25	L	tratado con chorro	M6	32	12	21	10	25
K0146.6032063X30	L	tratado con chorro	M6	32	12	21	10	30
K0146.6032063X40	L	tratado con chorro	M6	32	12	21	10	40
K0146.6032063X50	L	tratado con chorro	M6	32	12	21	10	50
K0146.6040083X20	L	tratado con chorro	M8	40	14	26	14	20
K0146.6040083X25	L	tratado con chorro	M8	40	14	26	14	25
K0146.6040083X30	L	tratado con chorro	M8	40	14	26	14	30
K0146.6040083X40	L	tratado con chorro	M8	40	14	26	14	40
K0146.6040083X50	L	tratado con chorro	M8	40	14	26	14	50
K0146.6050103X20	L	tratado con chorro	M10	50	18	34	20	20
K0146.6050103X25	L	tratado con chorro	M10	50	18	34	20	25
K0146.6050103X30	L	tratado con chorro	M10	50	18	34	20	30
K0146.6050103X40	L	tratado con chorro	M10	50	18	34	20	40
K0146.6050103X50	L	tratado con chorro	M10	50	18	34	20	50
K0146.6063123X20	L	tratado con chorro	M12	63	20	42	25	20
K0146.6063123X30	L	tratado con chorro	M12	63	20	42	25	30
K0146.6063123X40	L	tratado con chorro	M12	63	20	42	25	40
K0146.6063123X50	L	tratado con chorro	M12	63	20	42	25	50