

Empuñaduras en estrella similares a DIN 6336 de acero inoxidable, forma L, con rosca exterior

Descripción del artículo/Imágenes del producto



Descripción

Material:

Acero inoxidable 1.4308.

Tornillo prisionero de acero inoxidable 1.4305.

Pasador transversal de acero inoxidable 1.4310.

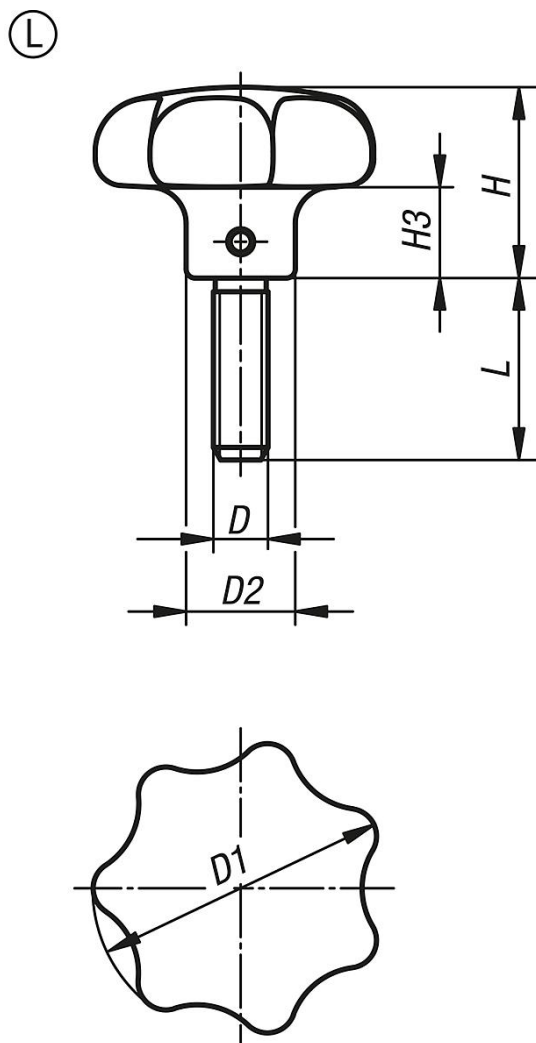
Versión:

Empuñadura en estrella tratada con chorro.

Tornillo prisionero y pasador transversal con acabado natural.

Empuñaduras en estrella similares a DIN 6336 de acero inoxidable, forma L, con rosca exterior

Planos



Nuestros productos

Referencia	Forma	Superficie cuerpo de base	D	D1	D2	H	H3	L
K0150.632063X15	L	tratado con chorro	M6	32	12	21	10	15
K0150.632063X20	L	tratado con chorro	M6	32	12	21	10	20
K0150.632063X25	L	tratado con chorro	M6	32	12	21	10	25
K0150.632063X30	L	tratado con chorro	M6	32	12	21	10	30
K0150.640083X20	L	tratado con chorro	M8	40	14	26	13	20
K0150.640083X25	L	tratado con chorro	M8	40	14	26	13	25
K0150.640083X30	L	tratado con chorro	M8	40	14	26	13	30
K0150.640083X40	L	tratado con chorro	M8	40	14	26	13	40
K0150.650103X25	L	tratado con chorro	M10	50	18	34	17	25
K0150.650103X30	L	tratado con chorro	M10	50	18	34	17	30
K0150.650103X40	L	tratado con chorro	M10	50	18	34	17	40
K0150.650103X50	L	tratado con chorro	M10	50	18	34	17	50
K0150.663123X30	L	tratado con chorro	M12	63	20	42	21	30
K0150.663123X40	L	tratado con chorro	M12	63	20	42	21	40
K0150.663123X50	L	tratado con chorro	M12	63	20	42	21	50
K0150.663123X60	L	tratado con chorro	M12	63	20	42	21	60

**Empuñaduras en estrella similares a DIN 6336 de acero inoxidable,
forma L, con rosca exterior**

Nuestros productos
