

## Empuñaduras en estrella similares a DIN 6336 de aluminio, forma L, con rosca exterior

Descripción del artículo/Imágenes del producto



### Descripción

#### Material:

Aluminio.

Tornillo prisionero de acero inoxidable 1.4305.

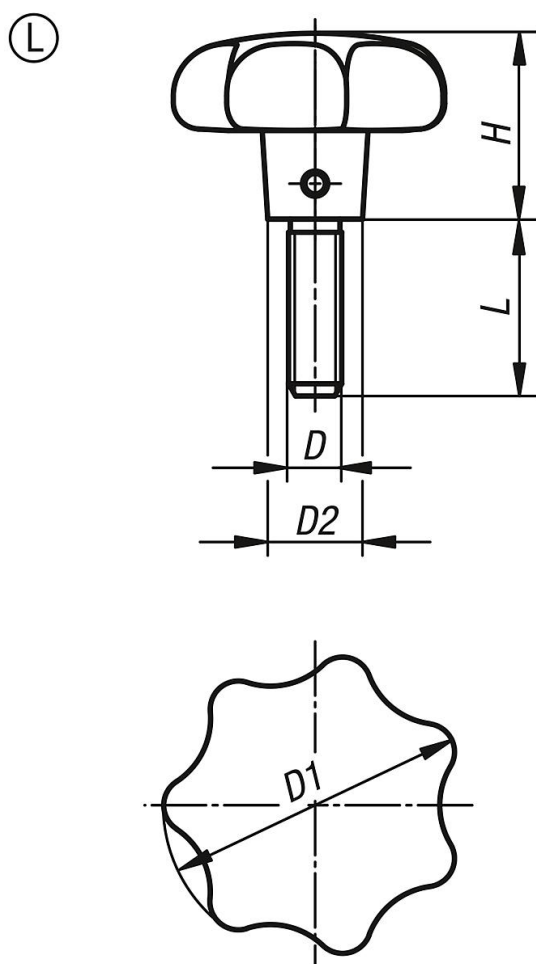
Pasador transversal de acero inoxidable 1.4310.

#### Versión:

Empuñadura en estrella rectificada por vibración.

Tornillo prisionero y pasador transversal con acabado natural.

### Planos



### Nuestros productos

Referencia	Forma	Superficie cuerpo de base	D	D1	D2	H	L
K0149.64008X20	L	rectificado por vibración	M8	40	14	25	20

## Empuñaduras en estrella similares a DIN 6336 de aluminio, forma L, con rosca exterior

### Nuestros productos

Referencia	Forma	Superficie cuerpo de base	D	D1	D2	H	L
K0149.64008X25	L	rectificado por vibración	M8	40	14	25	25
K0149.64008X30	L	rectificado por vibración	M8	40	14	25	30
K0149.64008X40	L	rectificado por vibración	M8	40	14	25	40
K0149.65010X25	L	rectificado por vibración	M10	50	18	32	25
K0149.65010X30	L	rectificado por vibración	M10	50	18	32	30
K0149.65010X40	L	rectificado por vibración	M10	50	18	32	40
K0149.65010X50	L	rectificado por vibración	M10	50	18	32	50
K0149.66312X30	L	rectificado por vibración	M12	63	20	40	30
K0149.66312X40	L	rectificado por vibración	M12	63	20	40	40
K0149.66312X50	L	rectificado por vibración	M12	63	20	40	50
K0149.66312X60	L	rectificado por vibración	M12	63	20	40	60