

Cierre de cuarto de vuelta de acero inoxidable con empuñadura en L

Descripción del artículo/Imágenes del producto



Descripción

Material:

Empuñadura de acero inoxidable 1.4301.

Carcasa y tuerca de de acero inoxidable 1.4305.

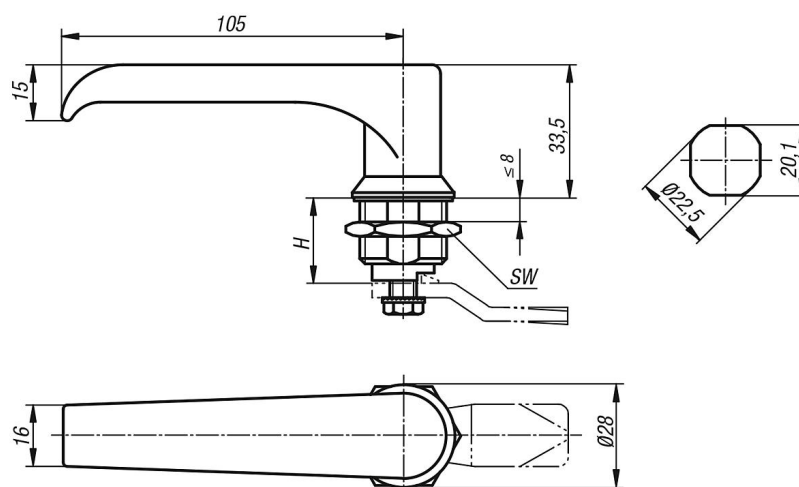
Versión:

Acabado natural.

Indicación:

Cierre de cuarto de vuelta con empuñadura en L. Utilizable a la derecha o la izquierda con una carrera de cierre de 90°. El cierre de cuarto de vuelta se puede instalar previamente montado. Suministro con tuerca estándar de acero inoxidable. Tipo de protección IP65.

Planos



Nuestros productos

Referencia	Accionamiento	H	SW
K1110.1186	empuñadura en L	18	27