

Pernos de bloqueo de bola con empuñadura de plástico

Descripción del artículo/Imágenes del producto



reddot design award
winner 2018

Descripción

Material:

Empuñadura de termoplástico.
Botón pulsador 1.4305.
Perno de acero inoxidable 1.4305.
Bolas de acero inoxidable 1.4125.
Muelle de compresión de acero inoxidable 1.4310.

Versión:

Empuñadura negro grisáceo o rojo tráfico RAL3020.
Acero inoxidable de acabado natural.

Indicación:

Los pernos de bloqueo de bola sirven para fijar y unir piezas de trabajo y otras piezas de forma rápida y sencilla. Presionando el botón pulsador, se pueden desbloquear las dos bolas y, de este modo, insertar las piezas que se vayan a conectar. Al soltar el botón pulsador, las bolas bloquean la conexión de forma segura. En caso necesario, los pernos de bloqueo de bola se pueden equipar con un cable de retención.

Resistencia al cizallamiento de sección doble $(F) = S \cdot \tau$ aB máx.

Las indicaciones sobre la fuerza de cizallado son la carga de rotura teórica. Se trata de valores orientativos no vinculantes que no tienen en cuenta factores de seguridad y se proporcionan excluyendo cualquier tipo de responsabilidad. Estos valores se indican solo a título informativo y no representan una garantía sobre sus propiedades.

Los valores límite de carga se han calculado conforme a la norma DIN 50141. Es competencia del usuario determinar individualmente si el perno de bloqueo de bola es apto para la aplicación concreta.

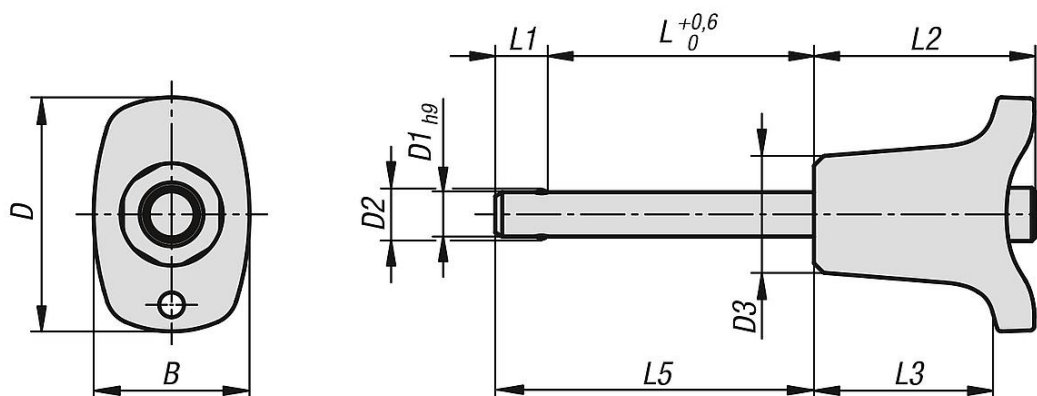
Los valores determinados pueden resultar afectados por la amplia variedad de materiales en que se utilizan los pernos de bloqueo de bola, por las condiciones meteorológicas, así como por el desgaste.

Accesorios:

Casquillos receptores para pernos de bloqueo de bola K0724
Cable de seguridad en espiral K0367
Cable de retención con ojete K0367
Ojo de llave K0367

Pernos de bloqueo de bola con empuñadura de plástico

Planos



Nuestros productos

Pernos de bloqueo de bola

Referencia	Color del componente	B	D	D1	D2	D3	L	L1	L2	L3	L5	Perforación de alojamiento H11	Fuerza de cizallado de sección doble máx. kN
K0792.002605010	gris antracita RAL 7021	17,6	26,4	5	5,5	13,2	10	5,9	25	20,2	15,9	5	15
K0792.002605015	gris antracita RAL 7021	17,6	26,4	5	5,5	13,2	15	5,9	25	20,2	20,9	5	15
K0792.002605020	gris antracita RAL 7021	17,6	26,4	5	5,5	13,2	20	5,9	25	20,2	25,9	5	15
K0792.002605025	gris antracita RAL 7021	17,6	26,4	5	5,5	13,2	25	5,9	25	20,2	30,9	5	15
K0792.002605030	gris antracita RAL 7021	17,6	26,4	5	5,5	13,2	30	5,9	25	20,2	35,9	5	15
K0792.002606010	gris antracita RAL 7021	17,6	26,4	6	6,85	13,2	10	6,8	25	20,2	16,8	6	22
K0792.002606015	gris antracita RAL 7021	17,6	26,4	6	6,85	13,2	15	6,8	25	20,2	21,8	6	22
K0792.002606020	gris antracita RAL 7021	17,6	26,4	6	6,85	13,2	20	6,8	25	20,2	26,8	6	22
K0792.002606025	gris antracita RAL 7021	17,6	26,4	6	6,85	13,2	25	6,8	25	20,2	31,8	6	22
K0792.002606030	gris antracita RAL 7021	17,6	26,4	6	6,85	13,2	30	6,8	25	20,2	36,8	6	22
K0792.002606035	gris antracita RAL 7021	17,6	26,4	6	6,85	13,2	35	6,8	25	20,2	41,8	6	22
K0792.002606040	gris antracita RAL 7021	17,6	26,4	6	6,85	13,2	40	6,8	25	20,2	46,8	6	22
K0792.002606045	gris antracita RAL 7021	17,6	26,4	6	6,85	13,2	45	6,8	25	20,2	51,8	6	22
K0792.002606050	gris antracita RAL 7021	17,6	26,4	6	6,85	13,2	50	6,8	25	20,2	56,8	6	22
K0792.003308020	gris antracita RAL 7021	23	33,2	8	9,5	17,3	20	7,8	33	26,1	27,8	8	38
K0792.003308025	gris antracita RAL 7021	23	33,2	8	9,5	17,3	25	7,8	33	26,1	32,8	8	38
K0792.003308030	gris antracita RAL 7021	23	33,2	8	9,5	17,3	30	7,8	33	26,1	37,8	8	38
K0792.003308035	gris antracita RAL 7021	23	33,2	8	9,5	17,3	35	7,8	33	26,1	42,8	8	38
K0792.003308040	gris antracita RAL 7021	23	33,2	8	9,5	17,3	40	7,8	33	26,1	47,8	8	38
K0792.003308045	gris antracita RAL 7021	23	33,2	8	9,5	17,3	45	7,8	33	26,1	52,8	8	38
K0792.003308050	gris antracita RAL 7021	23	33,2	8	9,5	17,3	50	7,8	33	26,1	57,8	8	38
K0792.003310020	gris antracita RAL 7021	23	33,2	10	12	17,3	20	8,9	33	26,1	28,9	10	60
K0792.003310025	gris antracita RAL 7021	23	33,2	10	12	17,3	25	8,9	33	26,1	33,9	10	60
K0792.003310030	gris antracita RAL 7021	23	33,2	10	12	17,3	30	8,9	33	26,1	38,9	10	60
K0792.003310035	gris antracita RAL 7021	23	33,2	10	12	17,3	35	8,9	33	26,1	43,9	10	60
K0792.003310040	gris antracita RAL 7021	23	33,2	10	12	17,3	40	8,9	33	26,1	48,9	10	60
K0792.003310045	gris antracita RAL 7021	23	33,2	10	12	17,3	45	8,9	33	26,1	53,9	10	60
K0792.003310050	gris antracita RAL 7021	23	33,2	10	12	17,3	50	8,9	33	26,1	58,9	10	60
K0792.003310060	gris antracita RAL 7021	23	33,2	10	12	17,3	60	8,9	33	26,1	68,9	10	60
K0792.004612025	gris antracita RAL 7021	33	45,9	12	14,5	26,3	25	9,9	39,5	31,3	34,9	12	86
K0792.004612030	gris antracita RAL 7021	33	45,9	12	14,5	26,3	30	9,9	39,5	31,3	39,9	12	86
K0792.004612035	gris antracita RAL 7021	33	45,9	12	14,5	26,3	35	9,9	39,5	31,3	44,9	12	86
K0792.004612040	gris antracita RAL 7021	33	45,9	12	14,5	26,3	40	9,9	39,5	31,3	49,9	12	86
K0792.004612045	gris antracita RAL 7021	33	45,9	12	14,5	26,3	45	9,9	39,5	31,3	54,9	12	86
K0792.004612050	gris antracita RAL 7021	33	45,9	12	14,5	26,3	50	9,9	39,5	31,3	59,9	12	86
K0792.004612060	gris antracita RAL 7021	33	45,9	12	14,5	26,3	60	9,9	39,5	31,3	69,9	12	86
K0792.004612070	gris antracita RAL 7021	33	45,9	12	14,5	26,3	70	9,9	39,5	31,3	79,9	12	86
K0792.004612080	gris antracita RAL 7021	33	45,9	12	14,5	26,3	80	9,9	39,5	31,3	89,9	12	86
K0792.004616030	gris antracita RAL 7021	33	45,9	16	19	26,3	30	13,1	39,5	31,3	43,1	16	153

Pernos de bloqueo de bola con empuñadura de plástico

Nuestros productos

Referencia	Color del componente	B	D	D1	D2	D3	L	L1	L2	L3	L5	Perforación de alojamiento H11	Fuerza de cizallado de sección doble máx. kN
K0792.004616035	gris antracita RAL 7021	33	45,9	16	19	26,3	35	13,1	39,5	31,3	48,1	16	153
K0792.004616040	gris antracita RAL 7021	33	45,9	16	19	26,3	40	13,1	39,5	31,3	53,1	16	153
K0792.004616045	gris antracita RAL 7021	33	45,9	16	19	26,3	45	13,1	39,5	31,3	58,1	16	153
K0792.004616050	gris antracita RAL 7021	33	45,9	16	19	26,3	50	13,1	39,5	31,3	63,1	16	153
K0792.004616060	gris antracita RAL 7021	33	45,9	16	19	26,3	60	13,1	39,5	31,3	73,1	16	153
K0792.004616070	gris antracita RAL 7021	33	45,9	16	19	26,3	70	13,1	39,5	31,3	83,1	16	153
K0792.004616080	gris antracita RAL 7021	33	45,9	16	19	26,3	80	13,1	39,5	31,3	93,1	16	153
K0792.00842605010	rojo tráfico RAL 3020	17,6	26,4	5	5,5	13,2	10	5,9	25	20,2	15,9	5	15
K0792.00842605015	rojo tráfico RAL 3020	17,6	26,4	5	5,5	13,2	15	5,9	25	20,2	20,9	5	15
K0792.00842605020	rojo tráfico RAL 3020	17,6	26,4	5	5,5	13,2	20	5,9	25	20,2	25,9	5	15
K0792.00842605025	rojo tráfico RAL 3020	17,6	26,4	5	5,5	13,2	25	5,9	25	20,2	30,9	5	15
K0792.00842605030	rojo tráfico RAL 3020	17,6	26,4	5	5,5	13,2	30	5,9	25	20,2	35,9	5	15
K0792.00842606010	rojo tráfico RAL 3020	17,6	26,4	6	6,85	13,2	10	6,8	25	20,2	16,8	6	22
K0792.00842606015	rojo tráfico RAL 3020	17,6	26,4	6	6,85	13,2	15	6,8	25	20,2	21,8	6	22
K0792.00842606020	rojo tráfico RAL 3020	17,6	26,4	6	6,85	13,2	20	6,8	25	20,2	26,8	6	22
K0792.00842606025	rojo tráfico RAL 3020	17,6	26,4	6	6,85	13,2	25	6,8	25	20,2	31,8	6	22
K0792.00842606030	rojo tráfico RAL 3020	17,6	26,4	6	6,85	13,2	30	6,8	25	20,2	36,8	6	22
K0792.00842606035	rojo tráfico RAL 3020	17,6	26,4	6	6,85	13,2	35	6,8	25	20,2	41,8	6	22
K0792.00842606040	rojo tráfico RAL 3020	17,6	26,4	6	6,85	13,2	40	6,8	25	20,2	46,8	6	22
K0792.00842606045	rojo tráfico RAL 3020	17,6	26,4	6	6,85	13,2	45	6,8	25	20,2	51,8	6	22
K0792.00842606050	rojo tráfico RAL 3020	17,6	26,4	6	6,85	13,2	50	6,8	25	20,2	56,8	6	22
K0792.00843308020	rojo tráfico RAL 3020	23	33,2	8	9,5	17,3	20	7,8	33	26,1	27,8	8	38
K0792.00843308025	rojo tráfico RAL 3020	23	33,2	8	9,5	17,3	25	7,8	33	26,1	32,8	8	38
K0792.00843308030	rojo tráfico RAL 3020	23	33,2	8	9,5	17,3	30	7,8	33	26,1	37,8	8	38
K0792.00843308035	rojo tráfico RAL 3020	23	33,2	8	9,5	17,3	35	7,8	33	26,1	42,8	8	38
K0792.00843308040	rojo tráfico RAL 3020	23	33,2	8	9,5	17,3	40	7,8	33	26,1	47,8	8	38
K0792.00843308045	rojo tráfico RAL 3020	23	33,2	8	9,5	17,3	45	7,8	33	26,1	52,8	8	38
K0792.00843308050	rojo tráfico RAL 3020	23	33,2	8	9,5	17,3	50	7,8	33	26,1	57,8	8	38
K0792.00843310020	rojo tráfico RAL 3020	23	33,2	10	12	17,3	20	8,9	33	26,1	28,9	10	60
K0792.00843310025	rojo tráfico RAL 3020	23	33,2	10	12	17,3	25	8,9	33	26,1	33,9	10	60
K0792.00843310030	rojo tráfico RAL 3020	23	33,2	10	12	17,3	30	8,9	33	26,1	38,9	10	60
K0792.00843310035	rojo tráfico RAL 3020	23	33,2	10	12	17,3	35	8,9	33	26,1	43,9	10	60
K0792.00843310040	rojo tráfico RAL 3020	23	33,2	10	12	17,3	40	8,9	33	26,1	48,9	10	60
K0792.00843310045	rojo tráfico RAL 3020	23	33,2	10	12	17,3	45	8,9	33	26,1	53,9	10	60
K0792.00843310050	rojo tráfico RAL 3020	23	33,2	10	12	17,3	50	8,9	33	26,1	58,9	10	60
K0792.00843310060	rojo tráfico RAL 3020	23	33,2	10	12	17,3	60	8,9	33	26,1	68,9	10	60
K0792.00844612025	rojo tráfico RAL 3020	33	45,9	12	14,5	26,3	25	9,9	39,5	31,3	34,9	12	86
K0792.00844612030	rojo tráfico RAL 3020	33	45,9	12	14,5	26,3	30	9,9	39,5	31,3	39,9	12	86
K0792.00844612035	rojo tráfico RAL 3020	33	45,9	12	14,5	26,3	35	9,9	39,5	31,3	44,9	12	86
K0792.00844612040	rojo tráfico RAL 3020	33	45,9	12	14,5	26,3	40	9,9	39,5	31,3	49,9	12	86
K0792.00844612045	rojo tráfico RAL 3020	33	45,9	12	14,5	26,3	45	9,9	39,5	31,3	54,9	12	86
K0792.00844612050	rojo tráfico RAL 3020	33	45,9	12	14,5	26,3	50	9,9	39,5	31,3	59,9	12	86
K0792.00844612060	rojo tráfico RAL 3020	33	45,9	12	14,5	26,3	60	9,9	39,5	31,3	69,9	12	86
K0792.00844612070	rojo tráfico RAL 3020	33	45,9	12	14,5	26,3	70	9,9	39,5	31,3	79,9	12	86
K0792.00844612080	rojo tráfico RAL 3020	33	45,9	12	14,5	26,3	80	9,9	39,5	31,3	89,9	12	86
K0792.00844616030	rojo tráfico RAL 3020	33	45,9	16	19	26,3	30	13,1	39,5	31,3	43,1	16	153
K0792.00844616035	rojo tráfico RAL 3020	33	45,9	16	19	26,3	35	13,1	39,5	31,3	48,1	16	153
K0792.00844616040	rojo tráfico RAL 3020	33	45,9	16	19	26,3	40	13,1	39,5	31,3	53,1	16	153
K0792.00844616045	rojo tráfico RAL 3020	33	45,9	16	19	26,3	45	13,1	39,5	31,3	58,1	16	153
K0792.00844616050	rojo tráfico RAL 3020	33	45,9	16	19	26,3	50	13,1	39,5	31,3	63,1	16	153
K0792.00844616060	rojo tráfico RAL 3020	33	45,9	16	19	26,3	60	13,1	39,5	31,3	73,1	16	153
K0792.00844616070	rojo tráfico RAL 3020	33	45,9	16	19	26,3	70	13,1	39,5	31,3	83,1	16	153
K0792.00844616080	rojo tráfico RAL 3020	33	45,9	16	19	26,3	80	13,1	39,5	31,3	93,1	16	153

