

Empuñadura de estrella de tres picos 2K ergonómica con rosca interior

Descripción del artículo/Imágenes del producto



Descripción

Material:

Componente duro de plástico reforzado con fibra de vidrio.

Componente blando de elastómero termoplástico.

Casquillo de acero con clase de resistencia 5.8 o de acero inoxidable 1.4305.

Versión:

Acero cromado en azul.

Acero inoxidable con acabado natural.

Indicación:

Se suministra la combinación de colores estándar

negro grafito RAL 9011 (componente duro) y

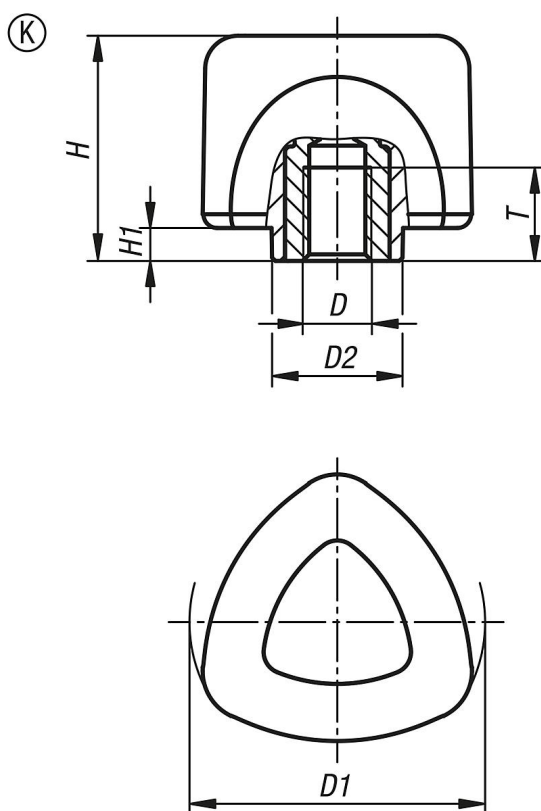
gris antracita RAL 7021 (componente blando).

Los componentes blandos permiten un agarre ergonómico del elemento de mando. Gracias a la forma de construcción cerrada se consigue suficiente protección contra la suciedad.

A petición:

Otras combinaciones de colores.

Planos



Empuñadura de estrella de tres picos 2K ergonómica con rosca interior

Nuestros productos

Referencia	Forma	Material del componente	D	D1	D2	H	H1	T
K0980.5008	K	acero	M8	53,8	23,9	41	6	17
K0980.5010	K	acero	M10	53,8	23,9	41	6	17
K0980.6308	K	acero	M8	67,7	23,9	36	6	17
K0980.6310	K	acero	M10	67,7	23,9	36	6	17
K0980.05008	K	acero inoxidable	M8	53,8	23,9	41	6	17
K0980.05010	K	acero inoxidable	M10	53,8	23,9	41	6	17
K0980.06308	K	acero inoxidable	M8	67,7	23,9	36	6	17
K0980.06310	K	acero inoxidable	M10	67,7	23,9	36	6	17