

## Empuñadura de estrella de tres picos 2K ergonómica con rosca exterior

### Descripción del artículo/Imágenes del producto

---



### Descripción

**Material:**

Componente duro de plástico reforzado con fibra de vidrio.

Componente blando de elastómero termoplástico.

Perno roscado de acero con clase de resistencia 5.8 o de acero inoxidable 1.4305.

**Versión:**

Acero cromado en azul.

Acero inoxidable con acabado natural.

**Indicación:**

Se suministra la combinación de colores estándar negro grafito RAL 9011 (componente duro) y gris antracita RAL 7021 (componente blando).

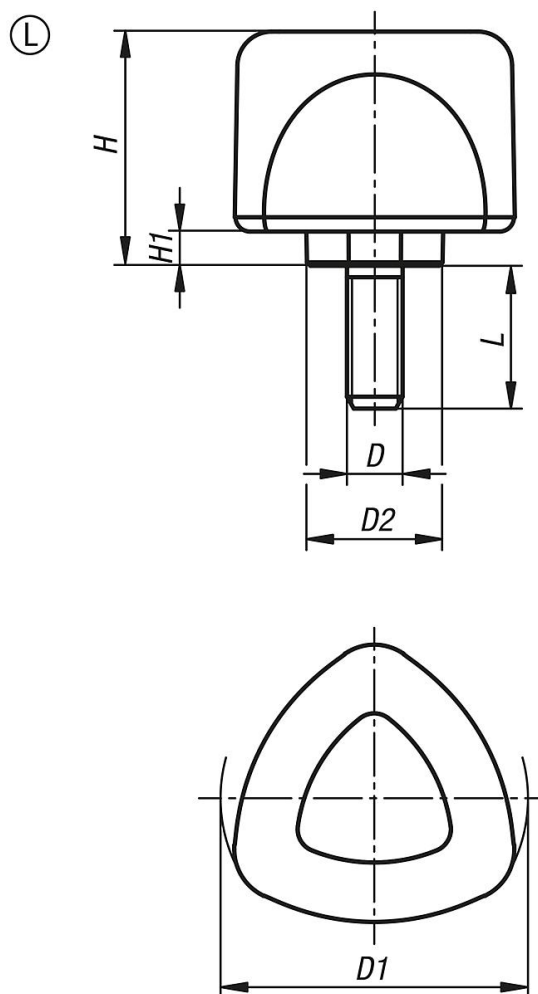
Los componentes blandos permiten un agarre ergonómico del elemento de mando. Gracias a la forma de construcción cerrada se consigue suficiente protección contra la suciedad.

**A petición:**

Otras combinaciones de colores.

# Empuñadura de estrella de tres picos 2K ergonómica con rosca exterior

## Planos



## Nuestros productos

Referencia	Forma	Material del componente	D	D1	D2	H	H1	L
K0980.5008X20	L	acero	M8	53,8	23,9	41	6	20
K0980.5008X25	L	acero	M8	53,8	23,9	41	6	25
K0980.5008X30	L	acero	M8	53,8	23,9	41	6	30
K0980.5008X40	L	acero	M8	53,8	23,9	41	6	40
K0980.5010X20	L	acero	M10	53,8	23,9	41	6	20
K0980.5010X25	L	acero	M10	53,8	23,9	41	6	25
K0980.5010X30	L	acero	M10	53,8	23,9	41	6	30
K0980.5010X40	L	acero	M10	53,8	23,9	41	6	40
K0980.6308X20	L	acero	M8	67,7	23,9	36	6	20
K0980.6308X25	L	acero	M8	67,7	23,9	36	6	25
K0980.6308X30	L	acero	M8	67,7	23,9	36	6	30
K0980.6308X40	L	acero	M8	67,7	23,9	36	6	40
K0980.6310X20	L	acero	M10	67,7	23,9	36	6	20
K0980.6310X25	L	acero	M10	67,7	23,9	36	6	25
K0980.6310X30	L	acero	M10	67,7	23,9	36	6	30
K0980.6310X40	L	acero	M10	67,7	23,9	36	6	40
K0980.05008X20	L	acero inoxidable	M8	53,8	23,9	41	6	20
K0980.05008X25	L	acero inoxidable	M8	53,8	23,9	41	6	25
K0980.05008X30	L	acero inoxidable	M8	53,8	23,9	41	6	30
K0980.05008X40	L	acero inoxidable	M8	53,8	23,9	41	6	40
K0980.05010X20	L	acero inoxidable	M10	53,8	23,9	41	6	20
K0980.05010X25	L	acero inoxidable	M10	53,8	23,9	41	6	25
K0980.05010X30	L	acero inoxidable	M10	53,8	23,9	41	6	30

## Empuñadura de estrella de tres picos 2K ergonómica con rosca exterior

### Nuestros productos

Referencia	Forma	Material del componente	D	D1	D2	H	H1	L
K0980.05010X40	L	acero inoxidable	M10	53,8	23,9	41	6	40
K0980.06308X20	L	acero inoxidable	M8	67,7	23,9	36	6	20
K0980.06308X25	L	acero inoxidable	M8	67,7	23,9	36	6	25
K0980.06308X30	L	acero inoxidable	M8	67,7	23,9	36	6	30
K0980.06308X40	L	acero inoxidable	M8	67,7	23,9	36	6	40
K0980.06310X20	L	acero inoxidable	M10	67,7	23,9	36	6	20
K0980.06310X25	L	acero inoxidable	M10	67,7	23,9	36	6	25
K0980.06310X30	L	acero inoxidable	M10	67,7	23,9	36	6	30
K0980.06310X40	L	acero inoxidable	M10	67,7	23,9	36	6	40