

Empuñaduras de tubo de aluminio ovaladas

Descripción del artículo/Imágenes del producto



Descripción

Descripción del producto:

La empuñadura de la máquina convence por su combinación de un exterior de gran solidez, una elevada estabilidad y, además, un ligereza extrema. El patentado sistema de fijación permite el montaje desde la parte trasera – no se ven tornillos en la parte delantera. La empuñadura tiene una superficie de fácil limpieza y resistente al desgaste, que se adapta óptimamente a su entorno.

Material:

Tubo ovalado de aluminio EN AW-6060.
Casquillo roscado de acero.

Versión:

De colores naturales anodizados o con recubrimiento de polvo negro, rojo rubí RAL 3003 o rojo tráfico RAL 3020

Indicación:

El material de fijación no está incluido en el volumen de suministro. Para una retención segura y duradera se recomiendan los tornillos de cabeza cilíndrica con hexágono interior y seguro de rosca.

Montaje:

La fijación de la empuñadura de la máquina es posible desde el dorso. Para ello están previstos tornillos de cabeza cilíndrica DIN con hexágono interior o tornillos hexagonales en el tamaño de la rosca M8.

Ventajas:

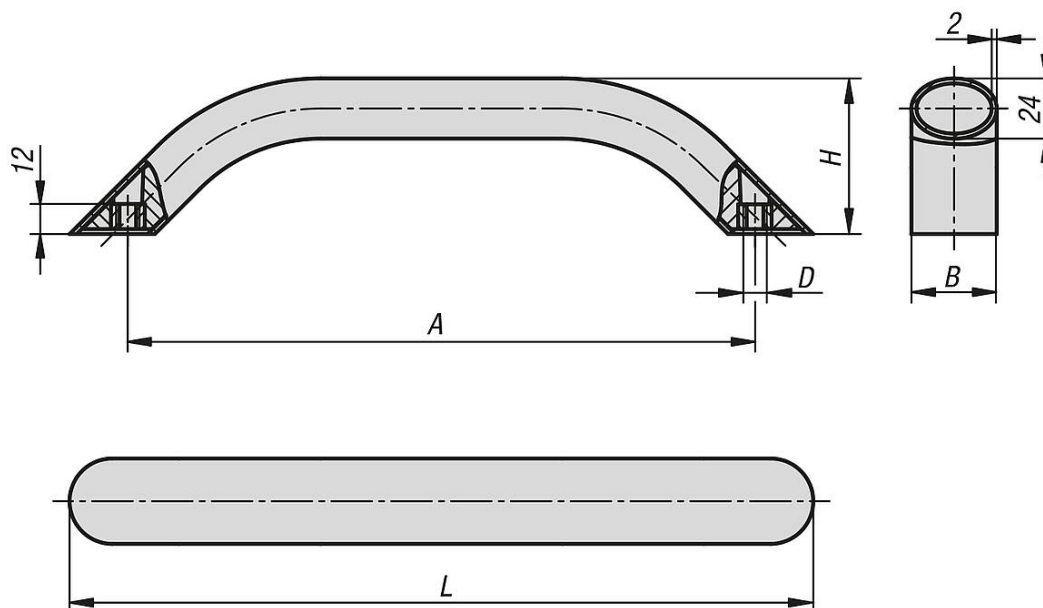
Aspecto robusto y peso a la vez ligero.
Diseño atemporal y elegante.
Forma ergonómica de la empuñadura.
Sistema de sujeción patentado para el montaje en el dorso.

Accesorios:

K0869 Tornillos de cabeza cilíndrica con hexágono interior, DIN 912 / DIN EN ISO 4762, con seguro de rosca
K0869 Tornillos de cabeza cilíndrica con hexágono interior, DIN 912 / DIN EN ISO 4762
K0871 Tornillos hexagonales DIN 933 / DIN-EN-ISO 4017

Empuñaduras de tubo de aluminio ovaladas

Planos



Nuestros productos

Empuñaduras de tubo ovaladas de aluminio

Referencia	Color del cuerpo de base	Superficie cuerpo de base	A	B	D	H	L	Capacidad de carga N
K0796.250083	natural	anodizado	250	34	M8	62	296,4	1000
K0796.300083	natural	anodizado	300	34	M8	62	346,4	1000
K0796.400083	natural	anodizado	400	34	M8	62	446,4	1000
K0796.500083	natural	anodizado	500	34	M8	62	546,4	1000
K0796.250081	negro	recubierto en polvo	250	34	M8	62	296,4	1000
K0796.300081	negro	recubierto en polvo	300	34	M8	62	346,4	1000
K0796.400081	negro	recubierto en polvo	400	34	M8	62	446,4	1000
K0796.500081	negro	recubierto en polvo	500	34	M8	62	546,4	1000
K0796.2500827	rojo rubí RAL 3003	recubierto en polvo	250	34	M8	62	296,4	1000
K0796.3000827	rojo rubí RAL 3003	recubierto en polvo	300	34	M8	62	346,4	1000
K0796.4000827	rojo rubí RAL 3003	recubierto en polvo	400	34	M8	62	446,4	1000
K0796.5000827	rojo rubí RAL 3003	recubierto en polvo	500	34	M8	62	546,4	1000
K0796.2500884	rojo tráfico RAL 3020	recubierto en polvo	250	34	M8	62	296,4	1000
K0796.3000884	rojo tráfico RAL 3020	recubierto en polvo	300	34	M8	62	346,4	1000
K0796.4000884	rojo tráfico RAL 3020	recubierto en polvo	400	34	M8	62	446,4	1000
K0796.5000884	rojo tráfico RAL 3020	recubierto en polvo	500	34	M8	62	546,4	1000

Indicaciones sobre este artículo