

## Tornillos hexagonales con espiga DIN 931/ISO 4014, acero inoxidable

Descripción del artículo/Imágenes del producto



### Descripción

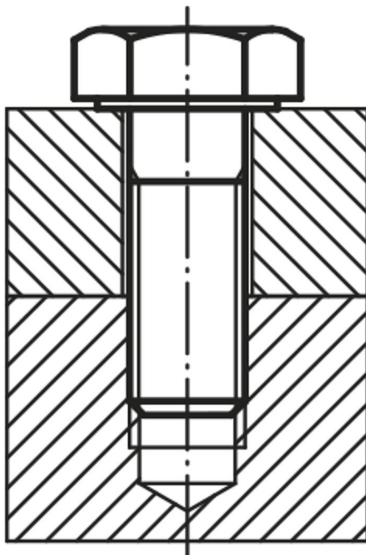
**Material:**

Acero inoxidable A2 o acero inoxidable A4.

**Versión:**

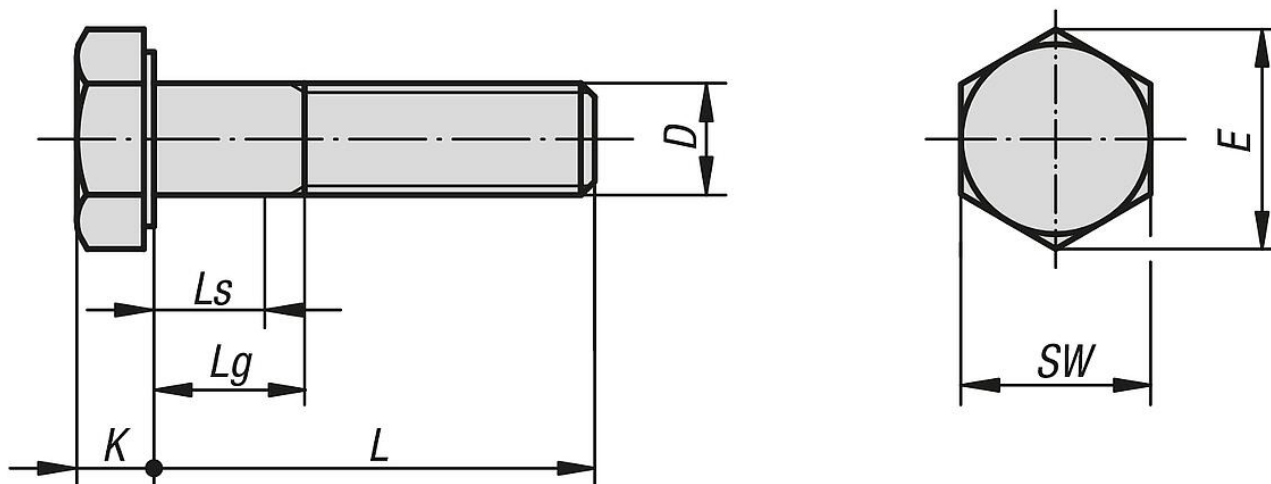
Acero inoxidable A2-70, acabado natural.

Acero inoxidable A4-70, acabado natural.



# Tornillos hexagonales con espiga DIN 931/ISO 4014, acero inoxidable

## Planos



## Nuestros productos

Referencia	Material del cuerpo de base	Clase de resistencia	Superficie cuerpo de base	D	L	Ls mín.	Lg máx.	E	K	SW	DIN	ISO
K0870.105X25	acero inoxidable A2	70	acabado natural	M5	25	5	9	8,79	3,5	8	DIN 931	ISO 4014
K0870.105X30	acero inoxidable A2	70	acabado natural	M5	30	10	14	8,79	3,5	8	DIN 931	ISO 4014
K0870.105X35	acero inoxidable A2	70	acabado natural	M5	35	15	19	8,79	3,5	8	DIN 931	ISO 4014
K0870.105X40	acero inoxidable A2	70	acabado natural	M5	40	20	24	8,79	3,5	8	DIN 931	ISO 4014
K0870.105X45	acero inoxidable A2	70	acabado natural	M5	45	25	29	8,79	3,5	8	DIN 931	ISO 4014
K0870.105X50	acero inoxidable A2	70	acabado natural	M5	50	30	34	8,79	3,5	8	DIN 931	ISO 4014
K0870.105X60	acero inoxidable A2	70	acabado natural	M5	60	39	44	8,79	3,5	8	DIN 931	ISO 4014
K0870.106X30	acero inoxidable A2	70	acabado natural	M6	30	7	12	11,05	4	10	DIN 931	ISO 4014
K0870.106X35	acero inoxidable A2	70	acabado natural	M6	35	12	17	11,05	4	10	DIN 931	ISO 4014
K0870.106X40	acero inoxidable A2	70	acabado natural	M6	40	17	22	11,05	4	10	DIN 931	ISO 4014
K0870.106X45	acero inoxidable A2	70	acabado natural	M6	45	22	27	11,05	4	10	DIN 931	ISO 4014
K0870.106X50	acero inoxidable A2	70	acabado natural	M6	50	27	32	11,05	4	10	DIN 931	ISO 4014
K0870.106X60	acero inoxidable A2	70	acabado natural	M6	60	37	42	11,05	4	10	DIN 931	ISO 4014
K0870.106X70	acero inoxidable A2	70	acabado natural	M6	70	47	52	11,05	4	10	DIN 931	ISO 4014
K0870.108X35	acero inoxidable A2	70	acabado natural	M8	35	6,75	13	14,38	5,3	13	DIN 931	ISO 4014
K0870.108X40	acero inoxidable A2	70	acabado natural	M8	40	11,75	18	14,38	5,3	13	DIN 931	ISO 4014
K0870.108X45	acero inoxidable A2	70	acabado natural	M8	45	16,75	23	14,38	5,3	13	DIN 931	ISO 4014
K0870.108X50	acero inoxidable A2	70	acabado natural	M8	50	21,75	28	14,38	5,3	13	DIN 931	ISO 4014
K0870.108X60	acero inoxidable A2	70	acabado natural	M8	60	31,75	38	14,38	5,3	13	DIN 931	ISO 4014
K0870.108X70	acero inoxidable A2	70	acabado natural	M8	70	41,75	48	14,38	5,3	13	DIN 931	ISO 4014
K0870.108X80	acero inoxidable A2	70	acabado natural	M8	80	51,75	58	14,38	5,3	13	DIN 931	ISO 4014
K0870.110X100	acero inoxidable A2	70	acabado natural	M10	100	66,5	74	18,9	6,4	17	DIN 931	-
K0870.110X40	acero inoxidable A2	70	acabado natural	M10	40	6,5	14	18,9	6,4	17	DIN 931	-
K0870.110X45	acero inoxidable A2	70	acabado natural	M10	45	11,5	19	18,9	6,4	17	DIN 931	-
K0870.110X50	acero inoxidable A2	70	acabado natural	M10	50	16,5	24	18,9	6,4	17	DIN 931	-
K0870.110X60	acero inoxidable A2	70	acabado natural	M10	60	26,5	34	18,9	6,4	17	DIN 931	-
K0870.110X70	acero inoxidable A2	70	acabado natural	M10	70	36,5	44	18,9	6,4	17	DIN 931	-
K0870.110X80	acero inoxidable A2	70	acabado natural	M10	80	46,5	54	18,9	6,4	17	DIN 931	-
K0870.110X90	acero inoxidable A2	70	acabado natural	M10	90	56,5	64	18,9	6,4	17	DIN 931	-
K0870.112X100	acero inoxidable A2	70	acabado natural	M12	100	61,25	70	21,1	7,5	19	DIN 931	-
K0870.112X110	acero inoxidable A2	70	acabado natural	M12	110	71,25	80	21,1	7,5	19	DIN 931	-
K0870.112X120	acero inoxidable A2	70	acabado natural	M12	120	81,25	90	21,1	7,5	19	DIN 931	-
K0870.112X45	acero inoxidable A2	70	acabado natural	M12	45	6,25	15	21,1	7,5	19	DIN 931	-
K0870.112X50	acero inoxidable A2	70	acabado natural	M12	50	11,25	20	21,1	7,5	19	DIN 931	-
K0870.112X60	acero inoxidable A2	70	acabado natural	M12	60	21,25	30	21,1	7,5	19	DIN 931	-
K0870.112X70	acero inoxidable A2	70	acabado natural	M12	70	31,25	40	21,1	7,5	19	DIN 931	-
K0870.112X80	acero inoxidable A2	70	acabado natural	M12	80	41,25	50	21,1	7,5	19	DIN 931	-
K0870.112X90	acero inoxidable A2	70	acabado natural	M12	90	51,25	60	21,1	7,5	19	DIN 931	-

## Tornillos hexagonales con espiga DIN 931/ISO 4014, acero inoxidable

### Nuestros productos

Referencia	Material del cuerpo de base	Clase de resistencia	Superficie cuerpo de base	D	L	Ls mín.	Lg máx.	E	K	SW	DIN	ISO
K0870.116X100	acero inoxidable A2	70	acabado natural	M16	100	52	62	26,75	10	24	DIN 931	ISO 4014
K0870.116X110	acero inoxidable A2	70	acabado natural	M16	110	62	72	26,75	10	24	DIN 931	ISO 4014
K0870.116X120	acero inoxidable A2	70	acabado natural	M16	120	72	82	26,75	10	24	DIN 931	ISO 4014
K0870.116X60	acero inoxidable A2	70	acabado natural	M16	60	12	22	26,75	10	24	DIN 931	ISO 4014
K0870.116X70	acero inoxidable A2	70	acabado natural	M16	70	22	32	26,75	10	24	DIN 931	ISO 4014
K0870.116X80	acero inoxidable A2	70	acabado natural	M16	80	32	42	26,75	10	24	DIN 931	ISO 4014
K0870.116X90	acero inoxidable A2	70	acabado natural	M16	90	42	52	26,75	10	24	DIN 931	ISO 4014
K0870.605X30	acero inoxidable A4	70	acabado natural	M5	30	10	14	8,79	3,5	8	DIN 931	ISO 4014
K0870.605X35	acero inoxidable A4	70	acabado natural	M5	35	15	19	8,79	3,5	8	DIN 931	ISO 4014
K0870.605X40	acero inoxidable A4	70	acabado natural	M5	40	20	24	8,79	3,5	8	DIN 931	ISO 4014
K0870.605X45	acero inoxidable A4	70	acabado natural	M5	45	25	29	8,79	3,5	8	DIN 931	ISO 4014
K0870.605X50	acero inoxidable A4	70	acabado natural	M5	50	30	34	8,79	3,5	8	DIN 931	ISO 4014
K0870.605X60	acero inoxidable A4	70	acabado natural	M5	60	39	44	8,79	3,5	8	DIN 931	ISO 4014
K0870.606X30	acero inoxidable A4	70	acabado natural	M6	30	7	12	11,05	4	10	DIN 931	ISO 4014
K0870.606X35	acero inoxidable A4	70	acabado natural	M6	35	12	17	11,05	4	10	DIN 931	ISO 4014
K0870.606X40	acero inoxidable A4	70	acabado natural	M6	40	17	22	11,05	4	10	DIN 931	ISO 4014
K0870.606X45	acero inoxidable A4	70	acabado natural	M6	45	22	27	11,05	4	10	DIN 931	ISO 4014
K0870.606X50	acero inoxidable A4	70	acabado natural	M6	50	27	32	11,05	4	10	DIN 931	ISO 4014
K0870.606X60	acero inoxidable A4	70	acabado natural	M6	60	37	42	11,05	4	10	DIN 931	ISO 4014
K0870.606X70	acero inoxidable A4	70	acabado natural	M6	70	47	52	11,05	4	10	DIN 931	ISO 4014
K0870.608X35	acero inoxidable A4	70	acabado natural	M8	35	6,75	13	14,38	5,3	13	DIN 931	ISO 4014
K0870.608X40	acero inoxidable A4	70	acabado natural	M8	40	11,75	18	14,38	5,3	13	DIN 931	ISO 4014
K0870.608X45	acero inoxidable A4	70	acabado natural	M8	45	16,75	23	14,38	5,3	13	DIN 931	ISO 4014
K0870.608X50	acero inoxidable A4	70	acabado natural	M8	50	21,75	28	14,38	5,3	13	DIN 931	ISO 4014
K0870.608X60	acero inoxidable A4	70	acabado natural	M8	60	31,75	38	14,38	5,3	13	DIN 931	ISO 4014
K0870.608X70	acero inoxidable A4	70	acabado natural	M8	70	41,75	48	14,38	5,3	13	DIN 931	ISO 4014
K0870.608X80	acero inoxidable A4	70	acabado natural	M8	80	51,75	58	14,38	5,3	13	DIN 931	ISO 4014
K0870.610X40	acero inoxidable A4	70	acabado natural	M10	40	6,5	14	18,9	6,4	17	DIN 931	-
K0870.610X45	acero inoxidable A4	70	acabado natural	M10	45	11,5	19	18,9	6,4	17	DIN 931	-
K0870.610X50	acero inoxidable A4	70	acabado natural	M10	50	16,5	24	18,9	6,4	17	DIN 931	-
K0870.610X60	acero inoxidable A4	70	acabado natural	M10	60	26,5	34	18,9	6,4	17	DIN 931	-
K0870.610X70	acero inoxidable A4	70	acabado natural	M10	70	36,5	44	18,9	6,4	17	DIN 931	-
K0870.610X80	acero inoxidable A4	70	acabado natural	M10	80	46,5	54	18,9	6,4	17	DIN 931	-
K0870.610X90	acero inoxidable A4	70	acabado natural	M10	90	56,5	64	18,9	6,4	17	DIN 931	-
K0870.610X100	acero inoxidable A4	70	acabado natural	M10	100	66,5	74	18,9	6,4	17	DIN 931	-
K0870.612X45	acero inoxidable A4	70	acabado natural	M12	45	6,25	15	21,1	7,5	19	DIN 931	-
K0870.612X50	acero inoxidable A4	70	acabado natural	M12	50	11,25	20	21,1	7,5	19	DIN 931	-
K0870.612X60	acero inoxidable A4	70	acabado natural	M12	60	21,25	30	21,1	7,5	19	DIN 931	-
K0870.612X70	acero inoxidable A4	70	acabado natural	M12	70	31,25	40	21,1	7,5	19	DIN 931	-
K0870.612X80	acero inoxidable A4	70	acabado natural	M12	80	41,25	50	21,1	7,5	19	DIN 931	-
K0870.612X90	acero inoxidable A4	70	acabado natural	M12	90	51,25	60	21,1	7,5	19	DIN 931	-
K0870.612X100	acero inoxidable A4	70	acabado natural	M12	100	61,25	70	21,1	7,5	19	DIN 931	-
K0870.612X110	acero inoxidable A4	70	acabado natural	M12	110	71,25	80	21,1	7,5	19	DIN 931	-
K0870.612X120	acero inoxidable A4	70	acabado natural	M12	120	81,25	90	21,1	7,5	19	DIN 931	-
K0870.616X60	acero inoxidable A4	70	acabado natural	M16	60	12	22	26,75	10	24	DIN 931	ISO 4014
K0870.616X70	acero inoxidable A4	70	acabado natural	M16	70	22	32	26,75	10	24	DIN 931	ISO 4014
K0870.616X80	acero inoxidable A4	70	acabado natural	M16	80	32	42	26,75	10	24	DIN 931	ISO 4014
K0870.616X90	acero inoxidable A4	70	acabado natural	M16	90	42	52	26,75	10	24	DIN 931	ISO 4014
K0870.616X100	acero inoxidable A4	70	acabado natural	M16	100	52	62	26,75	10	24	DIN 931	ISO 4014
K0870.616X110	acero inoxidable A4	70	acabado natural	M16	110	62	72	26,75	10	24	DIN 931	ISO 4014
K0870.616X120	acero inoxidable A4	70	acabado natural	M16	120	72	82	26,75	10	24	DIN 931	ISO 4014