

Pernos de bloqueo de acero o acero inoxidable con botón de maniobra de plástico y seguro roscado

Descripción del artículo/Imágenes del producto



Descripción

Material:

Versión de acero:

Clavija de bloqueo endurecida:

Casquillo roscado y clavija de bloqueo de acero de corte fácil.

Versión de acero inoxidable:

Clavija de bloqueo endurecida:

Casquillo roscado 1.4305.

Clavija de bloqueo 1.4034.

Botón de maniobra de termoplástico gris antracita.

Seguro roscado de poliamida azul.

Versión:

Versión de acero:

Clavija de bloqueo endurecida, pulida y bruñida.

Versión de acero inoxidable:

Clavija de bloqueo endurecida, pulida y con acabado natural.

Indicación:

Los pernos de bloqueo se aplican para impedir el cambio de la posición de bloqueo por fuerzas transversales. El perno solo puede colocarse en otra posición de bloqueo una vez que se haya desacoplado manualmente. Para evitar que la clavija de bloqueo rebote cuando sea necesario desacoplarla tras un periodo de tiempo prolongado, se utilizará la forma CP.

La profundidad de montaje se puede adaptar exactamente a los componentes existentes mediante el seguro roscado, por lo que no se requiere ningún tope regulable.

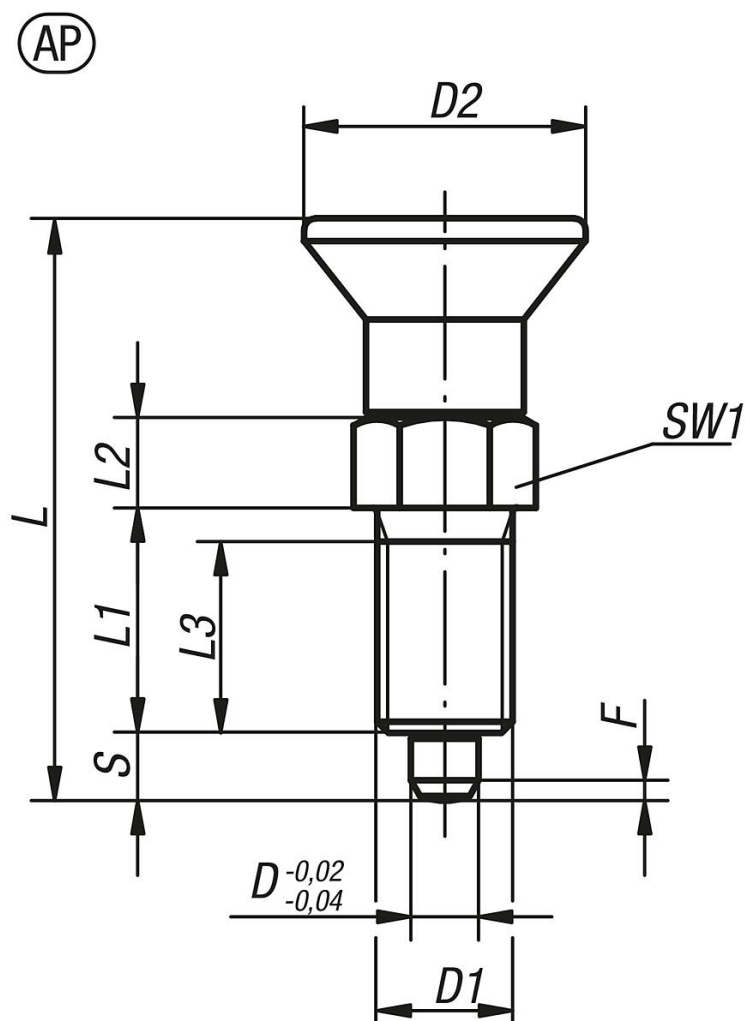
El seguro roscado es un recubrimiento de poliamida de sujeción que se aplica específicamente (mancha).

A petición:

Modelos especiales.

Pernos de bloqueo de acero o acero inoxidable con botón de maniobra de plástico y seguro roscado

Planos



Nuestros productos

Referencia	Material del cuerpo de base	Forma	D	D1	D2	L	L1	L2	L3	Carrera S	SW1	F x 30°	Fuerza del muelle inicial F1 aprox. N	Fuerza del muelle final F2 aprox. N
K1096.91903	acero	AP	3	M6x0,75	14	31,5	12	5	10	3,5	8	0,8	4,5	10
K1096.91004	acero	AP	4	M8x1	18	38,5	15	6	13	4	10	1	6	12
K1096.91105	acero	AP	5	M10x1	21	43,5	17	7	15	5	13	1,3	5	12
K1096.91206	acero	AP	6	M12x1,5	25	51,7	20	8	17	6	14	1,8	6	14
K1096.91308	acero	AP	8	M16x1,5	33	68	26	10	23	8	19	2,3	15	35
K1096.91410	acero	AP	10	M20x1,5	33	74	28	12	25	10	22	2,8	15	34
K1096.91412	acero	AP	12	M20x1,5	33	78	28	14	25	12	22	2,8	15	39
K1096.91516	acero	AP	16	M24x2	40	96	32	18	28	16	27	3,2	20	46
K1096.091903	acero inoxidable	AP	3	M6x0,75	14	31,5	12	5	10	3,5	8	0,8	4,5	10
K1096.091004	acero inoxidable	AP	4	M8x1	18	38,5	15	6	13	4	10	1	6	12
K1096.091105	acero inoxidable	AP	5	M10x1	21	43,5	17	7	15	5	13	1,3	5	12
K1096.091206	acero inoxidable	AP	6	M12x1,5	25	51,7	20	8	17	6	14	1,8	6	14
K1096.091308	acero inoxidable	AP	8	M16x1,5	33	68	26	10	23	8	19	2,3	15	35
K1096.091410	acero inoxidable	AP	10	M20x1,5	33	74	28	12	25	10	22	2,8	15	34
K1096.091412	acero inoxidable	AP	12	M20x1,5	33	78	28	14	25	12	22	2,8	15	39
K1096.091516	acero inoxidable	AP	16	M24x2	40	96	32	18	28	16	27	3,2	20	46

**Pernos de bloqueo de acero o acero inoxidable con botón de maniobra
de plástico y seguro roscado**

Nuestros productos
