

Pasadores elásticos similares a DIN 11024, forma E, con rosca simple

Descripción del artículo/Imágenes del producto



Descripción

Material:

Acero o acero inoxidable A2.

Versión:

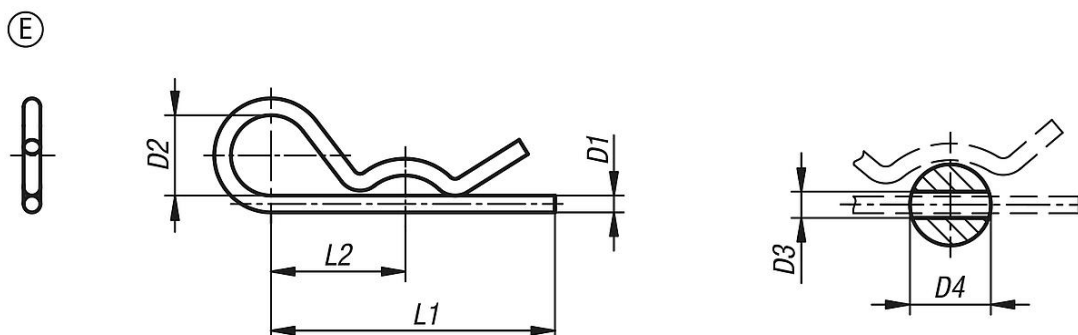
Acero galvanizado.

Acero inoxidable con acabado natural.

Indicación:

Los pasadores elásticos sirven para asegurar pernos y ejes. Son fáciles de montar y se pueden utilizar de nuevo. Los extremos están cortados sin rebabas.

Planos



Nuestros productos

Referencia	Forma	Material del cuerpo de base	D1	D2	D3	D4=para de pernos \emptyset	L1	L2
K1137.11200	E	acero	2	10	2,5	9-14	50	25
K1137.11300	E	acero	3	18	3,5	10-16	60	28
K1137.11400	E	acero	4	20	4,5	16-20	60	30
K1137.11500	E	acero	5	24	6	20-28	85	40
K1137.11600	E	acero	6	30	7	28-40	105	50
K1137.11700	E	acero	7	30	8	28-45	105	50
K1137.21200	E	acero inoxidable A2	2	10	2,5	7-8	40	25
K1137.21250	E	acero inoxidable A2	2,5	11	3	10-16	46	24
K1137.21300	E	acero inoxidable A2	3	16	3,5	16-18	60	34
K1137.21400	E	acero inoxidable A2	4	19	4,5	18-20	64	36
K1137.21500	E	acero inoxidable A2	5	26	6	20-28	82	45
K1137.21600	E	acero inoxidable A2	6	30	7	28-40	110	60