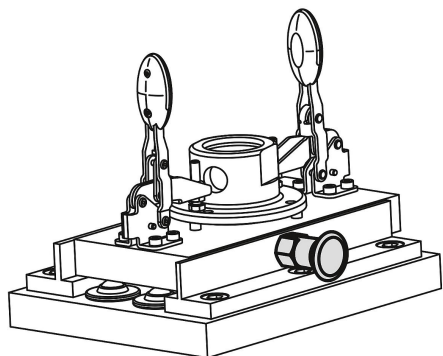


## Pernos de bloqueo de acero con botón de maniobra de plástico y marca de enclavamiento

Descripción del artículo/Imágenes del producto



### Descripción

#### Material:

Clavija de bloqueo de acero.  
Casquillo roscado de acero  
Botón de maniobra termoplástico gris antracita.  
Marca de bloqueo de aluminio.

#### Versión:

Clavija de bloqueo de acero endurecido, pulido y bruñido.  
Manguito roscado bruñido.  
Marca de bloqueo de color rojo anodizado.

#### Indicación:

Los pernos de bloqueo se aplican para impedir el cambio de la posición de bloqueo por fuerzas transversales. El perno solo puede colocarse en otra posición de bloqueo una vez que se haya desacoplado manualmente.

Si la marca de bloqueo está visible, significa que el perno está completamente desbloqueado o que solo se encuentra en posición de retención parcialmente.

#### A petición:

Modelos especiales.

#### Accesorios:

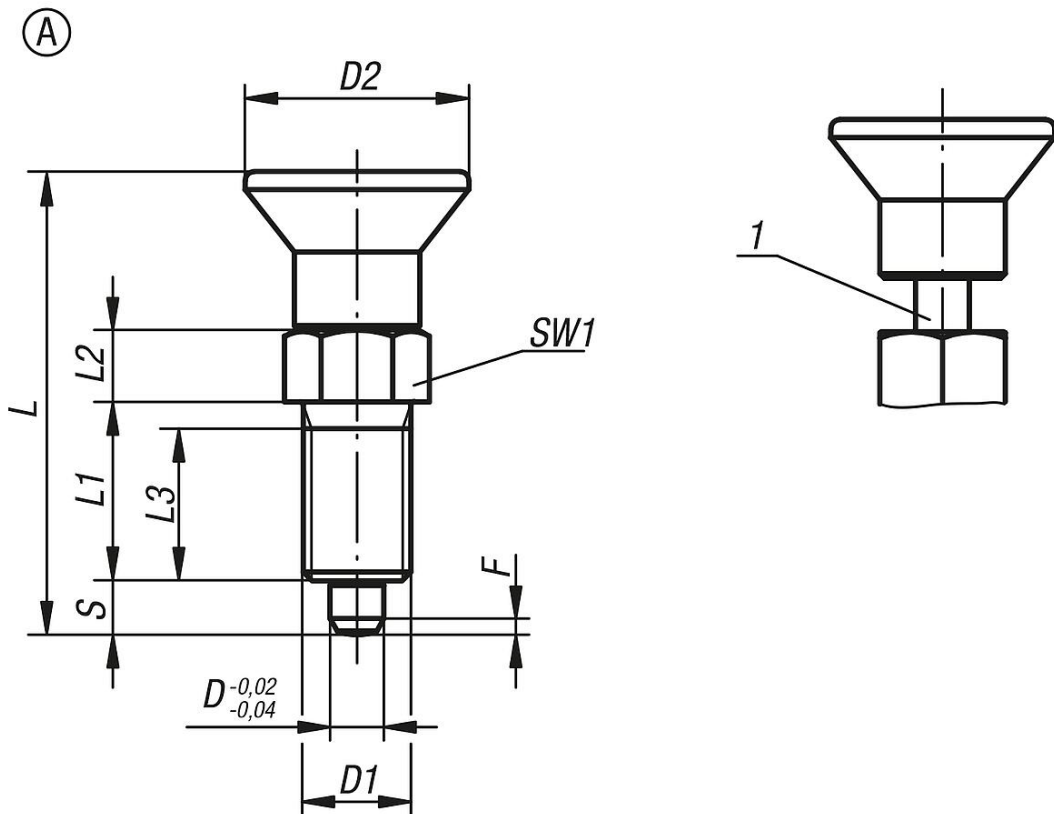
Anillos distanciadores K0665

#### Indicación sobre el dibujo:

1) Anillo de marcación

**Pernos de bloqueo de acero con botón de maniobra de plástico y marca de enclavamiento**

Planos



**Nuestros productos**

Referencia	Forma	D	D1	D2	L	L1	L2	L3	Carrera S	SW1	F x 30°	Fuerza del muelle inicial F1 aprox. N	Fuerza del muelle final F2 aprox. N
<b>K1149.71105</b>	A	5	M10x1	21	43,5	17	7	15	5	13	1,3	5	12
<b>K1149.71206</b>	A	6	M12x1,5	25	51,7	20	8	17	6	14	1,8	6	14
<b>K1149.71308</b>	A	8	M16x1,5	33	68	26	10	23	8	19	2,3	15	35