

Pernos de bloqueo de acero o acero inoxidable versión estrecha con botón de maniobra de plástico y seguro roscado

Descripción del artículo/Imágenes del producto



Descripción

Material:

Versión de acero:

Clavija de bloqueo endurecida:

Casquillo roscado y clavija de bloqueo de acero de corte fácil.

Versión de acero inoxidable:

Clavija de bloqueo no endurecida:

Casquillo roscado y clavija de bloqueo 1.4305.

Botón de maniobra de termoplástico gris antracita.

Seguro roscado de poliamida azul.

Versión:

Versión de acero:

Clavija de bloqueo endurecida, pulida y bruñida.

Versión de acero inoxidable:

Clavija de bloqueo no endurecida, pulida y con acabado natural.

Indicación:

Los pernos de bloqueo se aplican para impedir el cambio de la posición de bloqueo por fuerzas transversales. El perno solo puede colocarse en otra posición de bloqueo una vez que se haya desacoplado manualmente. Para evitar que la clavija de bloqueo rebote cuando sea necesario desacoplarla tras un periodo de tiempo prolongado, se utilizará la forma CP.

La profundidad de montaje se puede adaptar exactamente a los componentes existentes mediante el seguro roscado, por lo que no se requiere ningún tope regulable.

El seguro roscado es un recubrimiento de poliamida de sujeción que se aplica específicamente (mancha).

A petición:

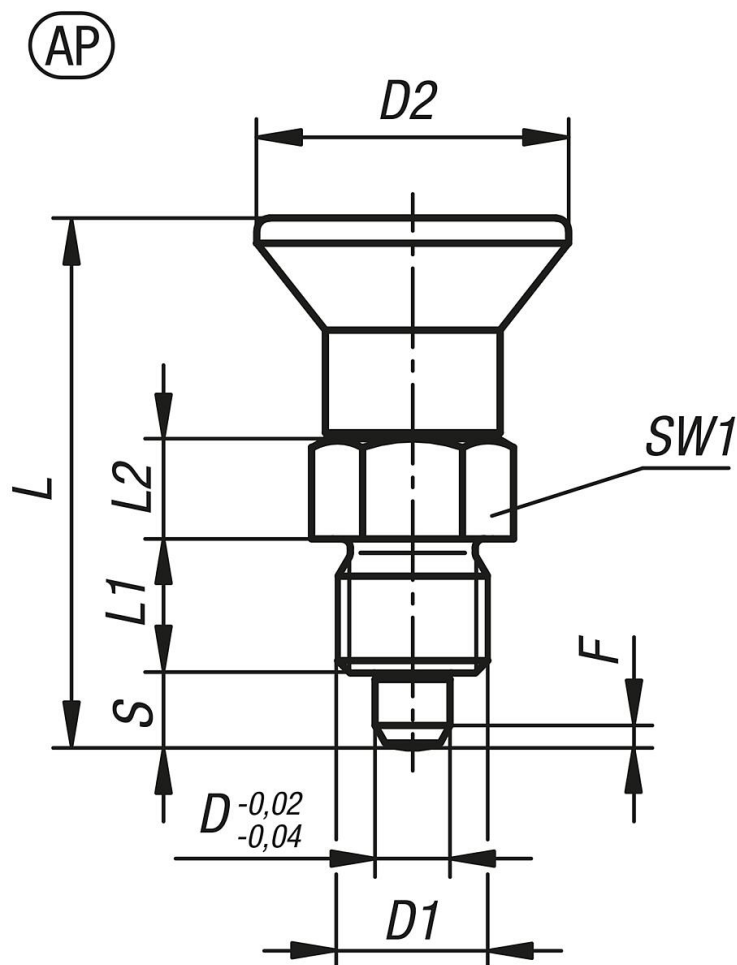
Modelos especiales.

Accesorios:

Anillos distanciadores K0665

Pernos de bloqueo de acero o acero inoxidable versión estrecha con botón de maniobra de plástico y seguro roscado

Planos



Nuestros productos

Referencia	Material del cuerpo de base	Forma	D	D1	D2	L	L1	L2	Carrera S	SW1	F x 30°	Fuerza del muelle inicial F1 aprox. N	Fuerza del muelle final F2 aprox. N
K1097.95903	acero	AP	3	M6x0,75	14	25,5	6	5	3,5	8	0,8	4	10
K1097.95004	acero	AP	4	M8x1	18	29,5	6	6	4	10	1	4	12
K1097.95105	acero	AP	5	M10x1	21	34,5	8	7	5	13	1,3	5	12
K1097.95206	acero	AP	6	M12x1,5	25	41,7	10	8	6	14	1,8	6	14
K1097.95308	acero	AP	8	M16x1,5	33	54	12	10	8	19	2,3	14	28
K1097.95410	acero	AP	10	M20x1,5	33	61	15	12	10	22	2,8	15	32
K1097.195903	acero inoxidable	AP	3	M6x0,75	14	25,5	6	5	3,5	8	0,8	4	10
K1097.195004	acero inoxidable	AP	4	M8x1	18	29,5	6	6	4	10	1	4	12
K1097.195105	acero inoxidable	AP	5	M10x1	21	34,5	8	7	5	13	1,3	5	12
K1097.195206	acero inoxidable	AP	6	M12x1,5	25	41,7	10	8	6	14	1,8	6	14
K1097.195308	acero inoxidable	AP	8	M16x1,5	33	54	12	10	8	19	2,3	14	28
K1097.195410	acero inoxidable	AP	10	M20x1,5	33	61	15	12	10	22	2,8	15	32