

Pernos de bloqueo de acero o acero inoxidable versión estrecha con botón de maniobra de plástico, seguro roscado y ranura de bloqueo

Descripción del artículo/Imágenes del producto



Descripción

Material:

Versión de acero:

Clavija de bloqueo endurecida:

Casquillo roscado y clavija de bloqueo de acero de corte fácil.

Versión de acero inoxidable:

Clavija de bloqueo no endurecida:

Casquillo roscado y clavija de bloqueo 1.4305.

Botón de maniobra de termoplástico gris antracita.

Seguro roscado de poliamida azul.

Versión:

Versión de acero:

Clavija de bloqueo endurecida, pulida y bruñida.

Versión de acero inoxidable:

Clavija de bloqueo no endurecida, pulida y con acabado natural.

Indicación:

Los pernos de bloqueo se aplican para impedir el cambio de la posición de bloqueo por fuerzas transversales. El perno solo puede colocarse en otra posición de bloqueo una vez que se haya desacoplado manualmente. Para evitar que la clavija de bloqueo rebote cuando sea necesario desacoplarla tras un periodo de tiempo prolongado, se utilizará la forma CP.

La profundidad de montaje se puede adaptar exactamente a los componentes existentes mediante el seguro roscado, por lo que no se requiere ningún tope regulable.

El seguro roscado es un recubrimiento de poliamida de sujeción que se aplica específicamente (mancha).

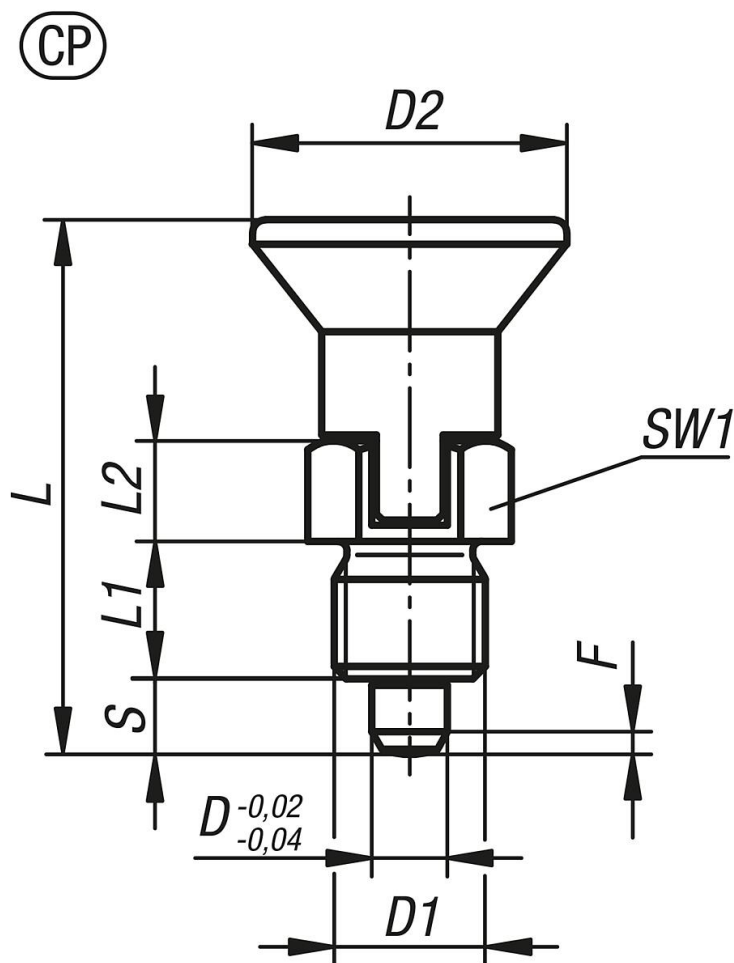
A petición:

Modelos especiales.

Accesorios:

Anillos distanciadores K0665

Pernos de bloqueo de acero o acero inoxidable versión estrecha con botón de maniobra de plástico, seguro roscado y ranura de bloqueo
Planos



Nuestros productos

Referencia	Material del cuerpo de base	Forma	D	D1	D2	L	L1	L2	Carrera S	SW1	F x 30°	Fuerza del muelle inicial F1 aprox. N	Fuerza del muelle final F2 aprox. N
K1097.97903	acero	CP	3	M6x0,75	14	25,5	6	5	3,5	8	0,8	4	10
K1097.97004	acero	CP	4	M8x1	18	29,5	6	6	4	10	1	4	12
K1097.97105	acero	CP	5	M10x1	21	34,5	8	7	5	13	1,3	5	12
K1097.97206	acero	CP	6	M12x1,5	25	41,7	10	8	6	14	1,8	6	14
K1097.97308	acero	CP	8	M16x1,5	33	54	12	10	8	19	2,3	14	28
K1097.97410	acero	CP	10	M20x1,5	33	61	15	12	10	22	2,8	15	32
K1097.197903	acero inoxidable	CP	3	M6x0,75	14	25,5	6	5	3,5	8	0,8	4	10
K1097.197004	acero inoxidable	CP	4	M8x1	18	29,5	6	6	4	10	1	4	12
K1097.197105	acero inoxidable	CP	5	M10x1	21	34,5	8	7	5	13	1,3	5	12
K1097.197206	acero inoxidable	CP	6	M12x1,5	25	41,7	10	8	6	14	1,8	6	14
K1097.197308	acero inoxidable	CP	8	M16x1,5	33	54	12	10	8	19	2,3	14	28
K1097.197410	acero inoxidable	CP	10	M20x1,5	33	61	15	12	10	22	2,8	15	32