

Bisagras elásticas de acero, acero inoxidable o aluminio, 50 mm, muelle de apertura

Descripción del artículo/Imágenes del producto



Descripción

Material:

Acero, acero inoxidable 1.4301 o aluminio 5754.
Muelle tensor de acero o acero inoxidable.

Versión:

Acero galvanizado.
Acero inoxidable y aluminio con acabado natural.
Muelle tensor de aleación de cinc y aluminio.

Indicación:

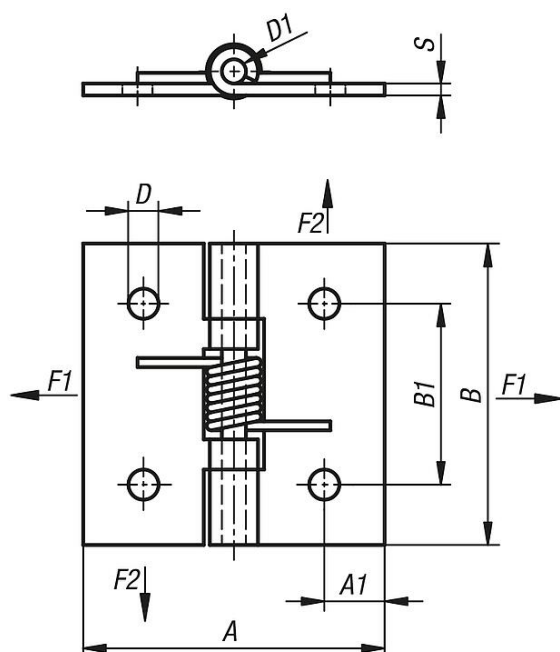
Bisagras en modelo enrollado.
Ángulo de apertura: 270°.

Momento de torsión del muelle:

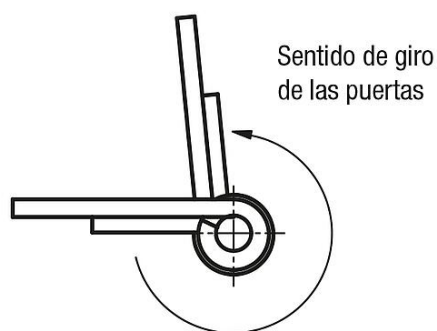
M (0°): 1,5 Nm/M (90°): 1,1 Nm/M (180°): 0,65 Nm

En las bisagras de aluminio, los muelles tensores son de acero con una aleación de cinc y aluminio.

Planos



Bisagras con muelle de apertura



Nuestros productos

Referencia	Material del cuerpo de base	A	A1	B	B1	D	D1	S
K1173.50500	acero	50	9	50	30	5	4	2
K1173.150500	acero inoxidable A2	50	10	50	30	5	4	2

Bisagras elásticas de acero, acero inoxidable o aluminio, 50 mm, muelle de apertura

Nuestros productos

Referencia	Material del cuerpo de base	A	A1	B	B1	D	D1	S
K1173.250500	aluminio	50	9	50	30	5	4	2