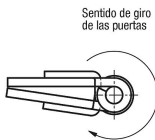


# Bisagras elásticas de acero, acero inoxidable o aluminio, 120 mm

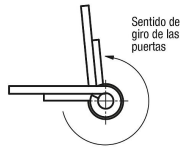
## Descripción del artículo/Imágenes del producto



Bisagras con muelle de cierre



Bisagras con muelle de apertura



## Descripción

### Material:

Acero, acero inoxidable 1.4301 o aluminio 5754.  
Muelle tensor de acero o acero inoxidable.

### Versión:

Acero con acabado natural o cincado.  
Acero inoxidable y aluminio con acabado natural.  
Muelle tensor de aleación de cinc y aluminio.

### Indicación:

Bisagras en versión enrollada.  
Ángulo de apertura de 270°.

Momento de torsión del muelle al abrirse:

$M (0^\circ): 0,85 \text{ Nm/M}$  ( $90^\circ): 0,56 \text{ Nm/M}$  ( $180^\circ): 0,28 \text{ Nm}$

Momento de torsión del muelle al cerrarse:

$M (0^\circ): 0,28 \text{ Nm/M}$  ( $90^\circ): 0,56 \text{ Nm/M}$  ( $180^\circ): 0,85 \text{ Nm}$

En las bisagras de aluminio, los muelles tensores son de acero con una aleación de cinc y aluminio.

Forma A: Sin taladros

Forma B: Con taladros

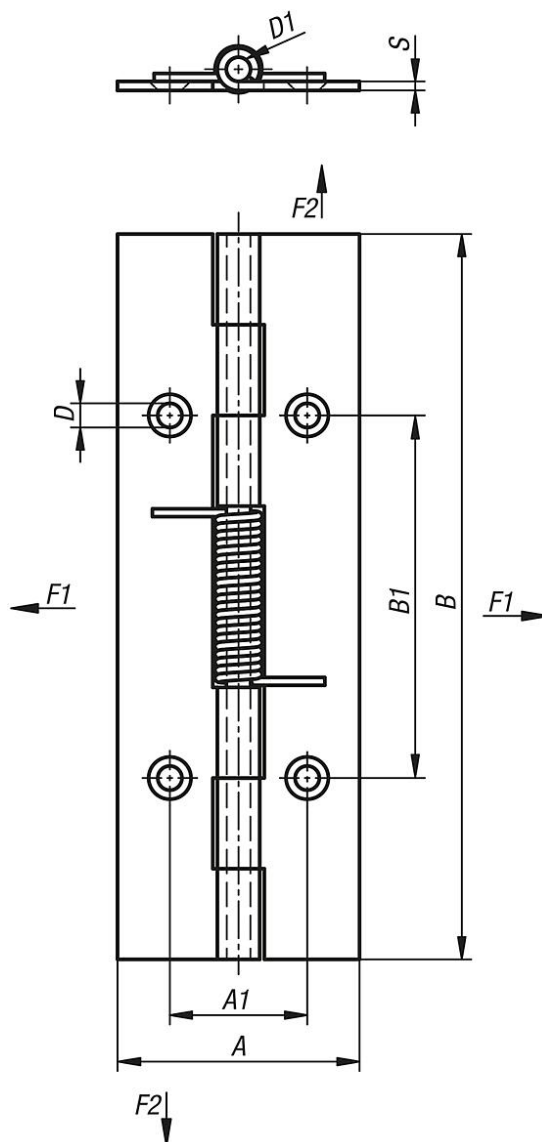
Los valores de carga indicados constituyen valores orientativos no vinculantes que no tienen en cuenta factores de seguridad y se proporcionan excluyendo cualquier tipo de responsabilidad. Estos valores se indican solo a título informativo y no representan una garantía sobre sus propiedades.

Los valores de carga se determinan con condiciones de laboratorio. Es competencia del usuario determinar individualmente si la bisagra es apta para la aplicación concreta.

Los valores determinados pueden resultar afectados por la amplia variedad de materiales en que van fijadas las bisagras, por los tipos de fijación, por las condiciones meteorológicas, así como por el desgaste.

# Bisagras elásticas de acero, acero inoxidable o aluminio, 120 mm

## Planos



## Nuestros productos

### Bisagras elásticas de acero, acero inoxidable o aluminio 120 mm

Referencia	Forma	Versión 1	Material del cuerpo de base	Superficie cuerpo de base	A	A1	B	B1	D	D1	S	F1 N	F2 N
K1175.4012000	A	muelle de apertura	acero	acabado natural	40	-	120	-	-	4	1,5	1970	5420
K1175.4012001	B	muelle de apertura	acero	cincado	40	22,7	120	60	4	4	1,5	1970	5420
K1175.14012000	A	muelle de apertura	acero inoxidable A2	acabado natural	40	-	120	-	-	4	1,5	4100	10300
K1175.14012001	B	muelle de apertura	acero inoxidable A2	acabado natural	40	22,7	120	60	4	4	1,5	4100	10300
K1175.24012000	A	muelle de apertura	aluminio	acabado natural	40	-	120	-	-	4	1,5	1970	5420
K1175.24012001	B	muelle de apertura	aluminio	acabado natural	40	22,7	120	60	4	4	1,5	1970	5420
K1175.4012010	A	muelle de cierre	acero	acabado natural	40	-	120	-	-	4	1,5	1970	5420
K1175.4012011	B	muelle de cierre	acero	cincado	40	22,7	120	60	4	4	1,5	1970	5420
K1175.14012010	A	muelle de cierre	acero inoxidable A2	acabado natural	40	-	120	-	-	4	1,5	4100	10300
K1175.14012011	B	muelle de cierre	acero inoxidable A2	acabado natural	40	22,7	120	60	4	4	1,5	4100	10300
K1175.24012010	A	muelle de cierre	aluminio	acabado natural	40	-	120	-	-	4	1,5	1970	5420
K1175.24012011	B	muelle de cierre	aluminio	acabado natural	40	22,7	120	60	4	4	1,5	1970	5420

