

Bisagras elásticas - Bisagras con muelle tensor y perfil de aluminio, 0,7 Nm, muelle de apertura

Descripción del artículo/Imágenes del producto



Descripción

Material:

Aluminio 6060 T5.
Embellecedores de PA 6.6.
Arandelas de POM.

Versión:

Anodizado negro.
Anodizado sin color.

Indicación:

Las bisagras cuentan con un muelle tensor integrado de acero. Este permite abrir y cerrar puertas y válvulas automáticamente.

Ángulo de apertura: 180°.

Momento de torsión del muelle:

M (0°): 0,7 Nm/M (90°): 0,45 Nm/M (180°): 0,23 Nm

Las bisagras están diseñadas para más de 30.000 ciclos de conmutación.

Fijación mediante tornillos de cabeza cilíndrica según DIN 912/DIN EN ISO 4762.

Rango de temperatura:

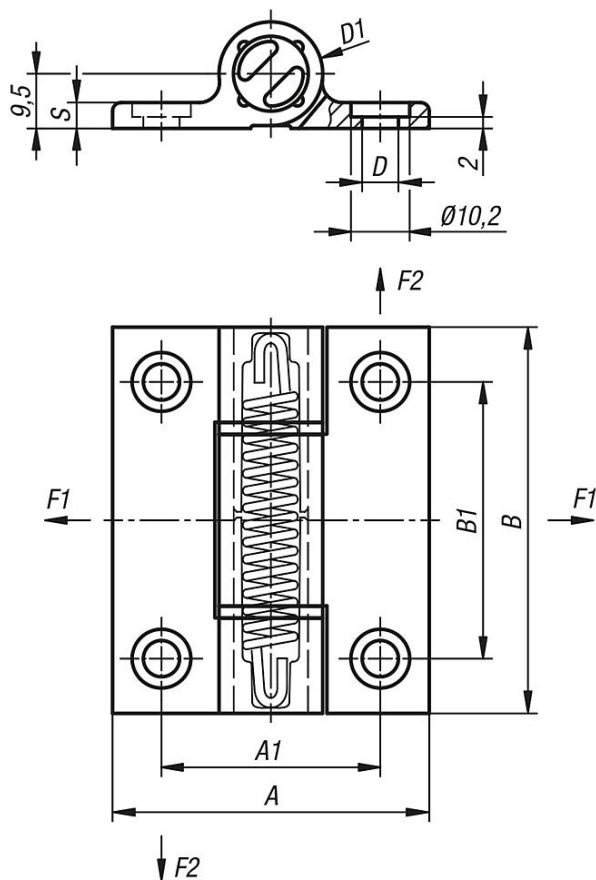
De -20 °C a +80 °C

Accesorios:

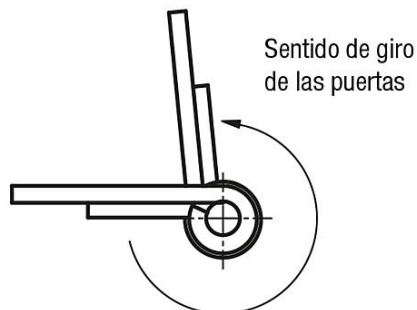
Tornillos de cabeza cilíndrica con hexágono interior DIN 912/DIN EN ISO 4762.

Bisagras elásticas - Bisagras con muelle tensor y perfil de aluminio, 0,7 Nm, muelle de apertura

Planos



Bisagras con muelle de apertura



Nuestros productos

Referencia	Color del cuerpo de base	Superficie cuerpo de base	A	A1	B	B1	D	D1	S	F1 N	F2 N
K1180.556701	negro	anodizado	55	38	67	48	6,3	18	4,5	5000	4200
K1180.55670	incoloro	anodizado	55	38	67	48	6,3	18	4,5	5000	4200