

# Bisagras elásticas - Bisagras con muelle tensor y perfil de aluminio, 1,3 Nm, muelle de apertura

Descripción del artículo/Imágenes del producto



## Descripción

### Material:

Aluminio 6060 T5.  
Embellecedores de PA 6.6.  
Arandelas de POM.

### Versión:

Anodizado negro.  
Anodizado sin color.

### Indicación:

Las bisagras cuentan con un muelle tensor integrado de acero. Este permite abrir y cerrar puertas y válvulas automáticamente.

Ángulo de apertura: 180°.

Momento de torsión del muelle:

M (0°): 1,3 Nm/M (90°): 1,1 Nm/M (180°): 0,9 Nm

Las bisagras están diseñadas para más de 10.000 ciclos de conmutación.

Fijación mediante tornillos de cabeza cilíndrica según DIN 912/DIN EN ISO 4762.

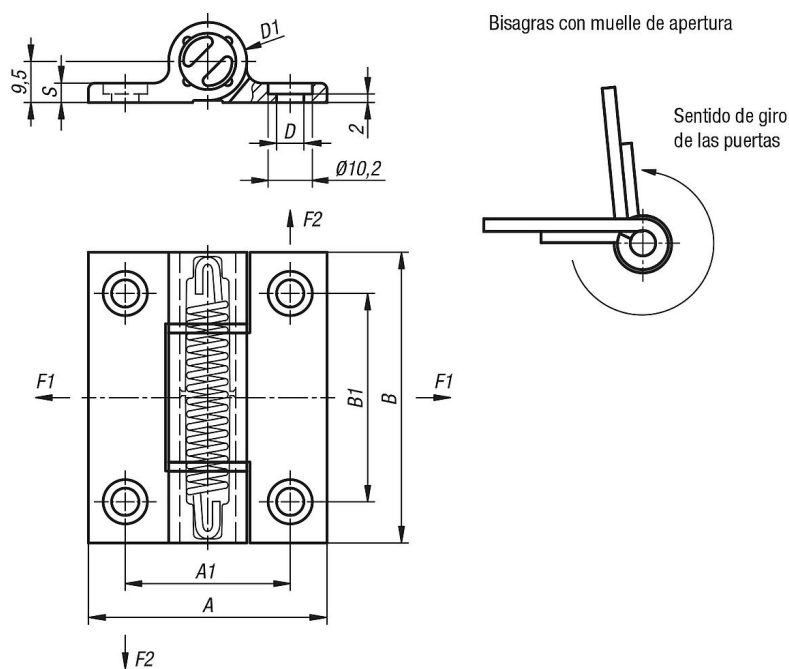
### Rango de temperatura:

De -20 °C a +80 °C

### Accesorios:

Tornillos de cabeza cilíndrica con hexágono interior DIN 912/DIN EN ISO 4762.

## Planos



**Bisagras elásticas - Bisagras con muelle tensor y perfil de aluminio, 1,3 Nm, muelle de apertura**

Nuestros productos

Referencia	Color del cuerpo de base	Superficie cuerpo de base	A	A1	B	B1	D	D1	S	F1 N	F2 N
<b>K1181.556701</b>	negro	anodizado	55	38	67	48	6,3	18	4,5	5000	4200
<b>K1181.55670</b>	incoloro	anodizado	55	38	67	48	6,3	18	4,5	5000	4200