

## Bisagras elásticas - Bisagras con muelle tensor y perfil de aluminio, 1,3 Nm, muelle de cierre

Descripción del artículo/Imágenes del producto



### Descripción

**Material:**

Aluminio 6060 T5.  
Embellecedores de PA 6.6.  
Arandelas de POM.

**Versión:**

Anodizado negro.  
Anodizado sin color.

**Indicación:**

Las bisagras cuentan con un muelle tensor integrado de acero. Este permite abrir y cerrar puertas y válvulas automáticamente.

Ángulo de apertura: 180°.

**Momento de torsión del muelle:**

M (0°): 0,5 Nm/M (90°): 0,7 Nm/M (180°): 1 Nm

Las bisagras están diseñadas para más de 10.000 ciclos de conmutación.

Fijación mediante tornillos de cabeza cilíndrica según DIN 912/DIN EN ISO 4762.

**Rango de temperatura:**

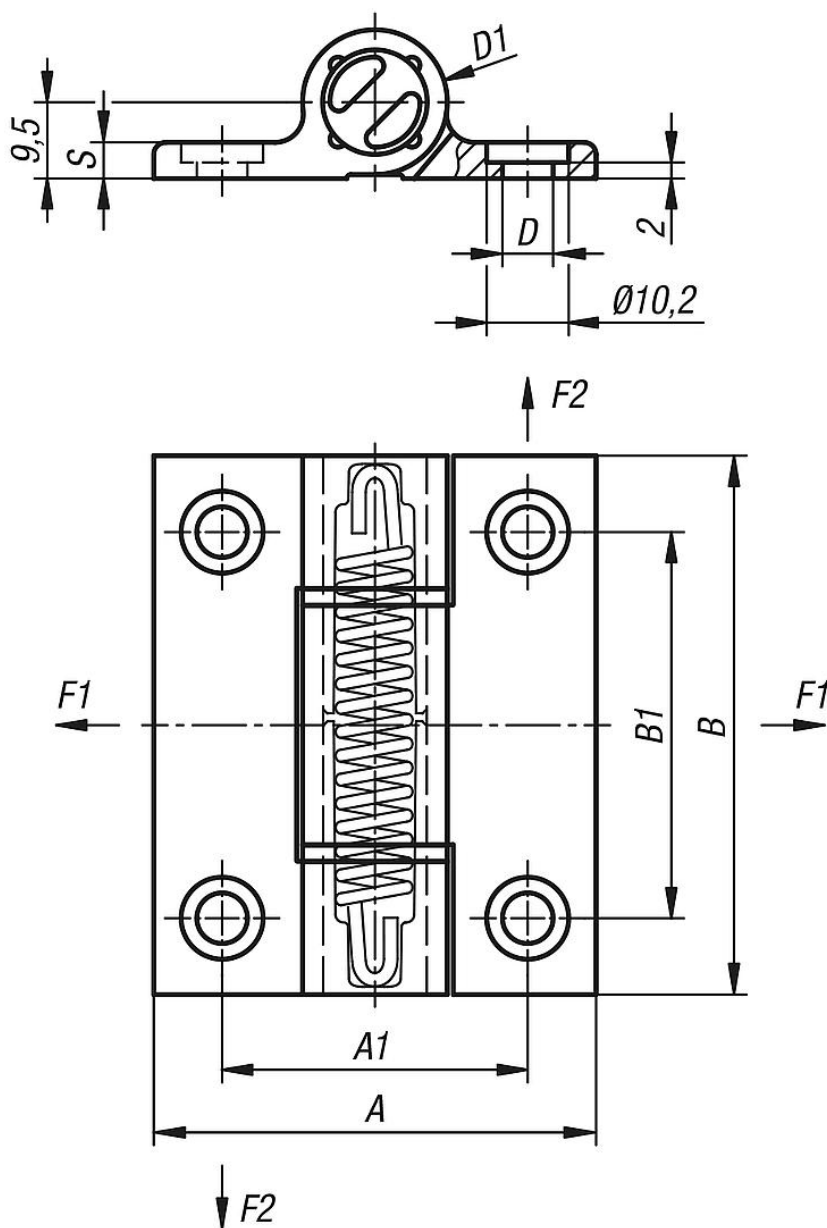
De -20 °C a +80 °C

**Accesorios:**

Tornillos de cabeza cilíndrica con hexágono interior DIN 912/DIN EN ISO 4762.

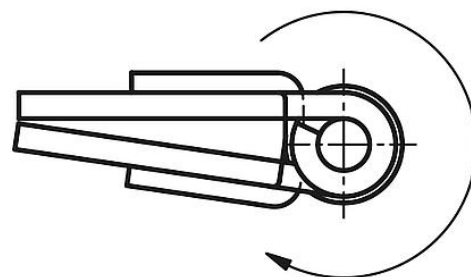
**Bisagras elásticas - Bisagras con muelle tensor y perfil de aluminio, 1,3 Nm, muelle de cierre**

Planos



Bisagras con muelle de cierre

Sentido de giro de las puertas



**Nuestros productos**

Referencia	Color del cuerpo de base	Superficie cuerpo de base	A	A1	B	B1	D	D1	S	F1 N	F2 N
K1181.556711	negro	anodizado	55	38	67	48	6,3	18	4,5	5000	4200
K1181.55671	incolore	anodizado	55	38	67	48	6,3	18	4,5	5000	4200