

Cono de tracción para pinzas de sujeción interior

Descripción del artículo/Imágenes del producto



Descripción

Material:

Acero para temple y revenido.

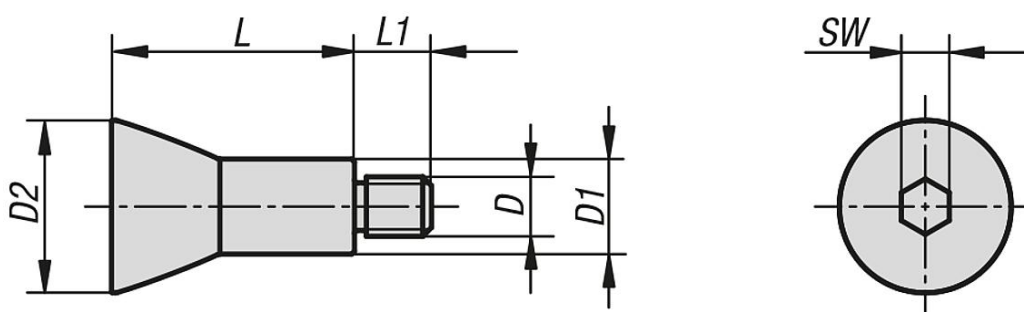
Versión:

endurecido y niquelado.

Indicación:

El cono de tracción se necesita en las pinzas de sujeción para la sujeción interna.

Planos



Nuestros productos

Cono de tracción para pinzas de sujeción interior

Referencia	D	D1	D2	L	L1	SW
K1185.0829	M8	13,2	22,5	29	10	6
K1185.1035	M10	16	27	35	11	8
K1185.1041	M10	16	29	41	13	8
K1185.1247	M12	18	33	47	14	10

