

Juego de fijación para técnica de sujeción de punto cero para estabilizador de pieza de trabajo

Descripción del artículo/Imágenes del producto



Descripción

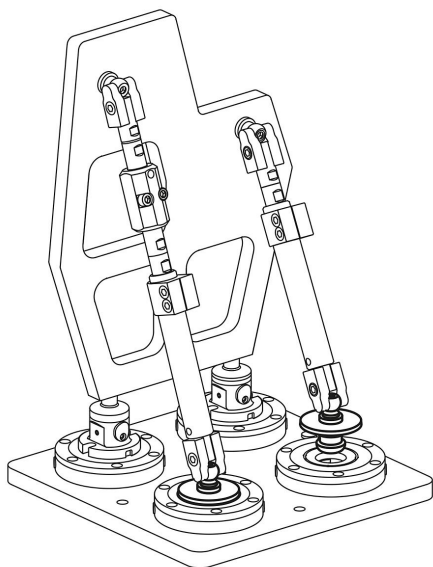
Material:

Acero.

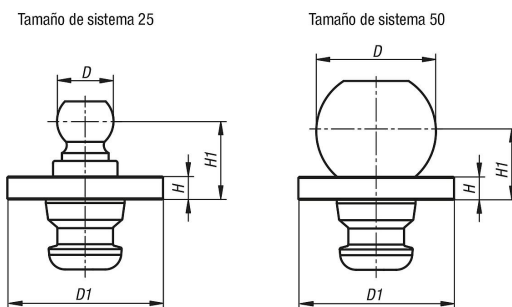
Indicación:

El juego de fijación está diseñado para la adaptación a la técnica de sujeción de punto cero UNILOCK.

Entre los dos tamaños de sistema se pueden intercambiar bolas de sujeción.



Planos



Nuestros productos

Juego de fijación para técnica de sujeción de punto cero para estabilizador de pieza de trabajo

Referencia	Tamaño	D	D1	H	H1
K1190.2540	25	25,4	78	10	35
K1190.5040	50	50	78	10	30

**Juego de fijación para técnica de sujeción de punto cero para
estabilizador de pieza de trabajo**

Nuestros productos
