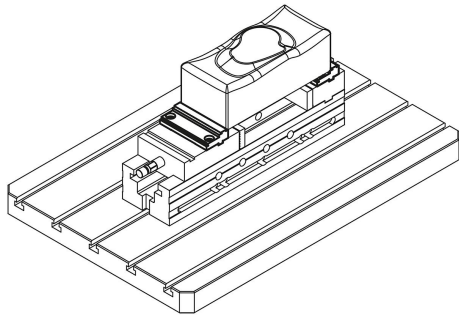


Mordaza escalonada, pieza adicional con regleta de agarre para dispositivo de sujeción de CN

Descripción del artículo/Imágenes del producto



Descripción

Material:

Acero.

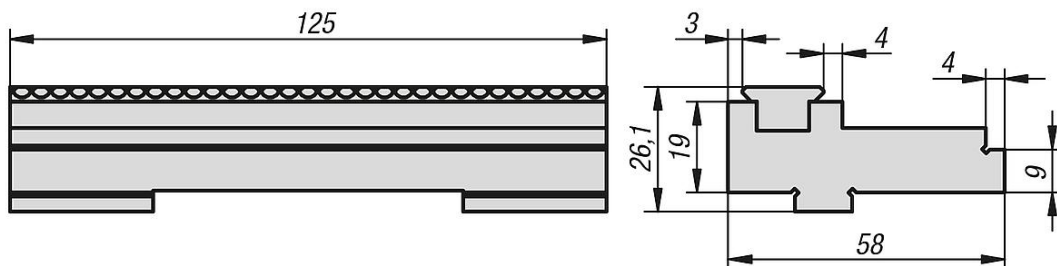
Versión:

Endurecido y pulido.

Indicación:

Las mordazas escalonadas de montaje son adecuadas para ampliar el ancho de sujeción del dispositivo de sujeción de CN. Las barras de agarre pueden sustituirse por regletas con superficie de sujeción lisa K0591.125117.

Planos



Nuestros productos

Mordaza escalonada de montaje con regleta de agarre para dispositivo de sujeción de CN

Referencia	Adecuado para
K1273.1251	dispositivo de sujeción de NC 125