

Empuñaduras en arco de plástico, macizas con perfil en U

Descripción del artículo/Imágenes del producto

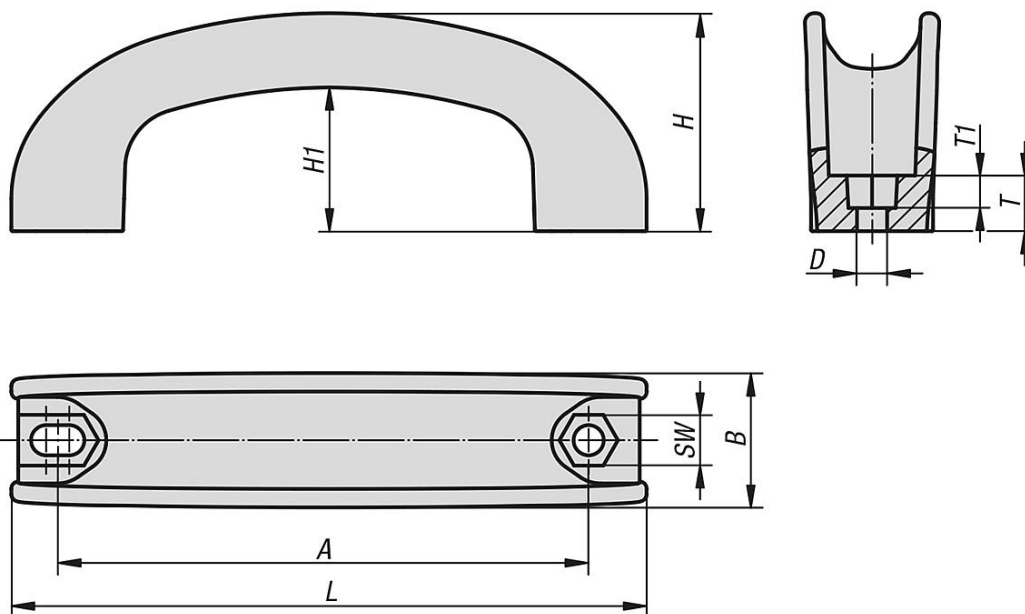


Descripción

Material:
Termoplástico negro.

Montaje:
Desde el lado de manejo.

Planos



Nuestros productos

Empuñaduras en arco

Referencia	A	B	D	H	H1	L	T	T1	SW	Capacidad de carga N
K1217.09006	90-95	26,6	6,5	42	29	115	10	6,4	10,2	1000
K1217.11206	112-117	29	6,5	47	31	137	12	7	10,2	1000
K1217.17708	177-182	30	8,5	48,1	31	208	14	9	13,2	1000