

Cilindros de posicionamiento neumáticos, forma B

Descripción del artículo/Imágenes del producto



Descripción

Material:

Acero para temple y revenido.

Versión:

Niquelado.

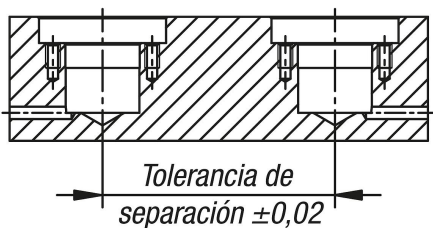
Indicación:

Mediante el control neumático, se sueltan los 3 conos de sujeción.

Los 3 conos de sujeción se desplazan hacia el interior y el dispositivo puede cambiarse. Si se extrae el aire, los 3 conos de sujeción se desplazan hacia el exterior y se tensa el dispositivo.

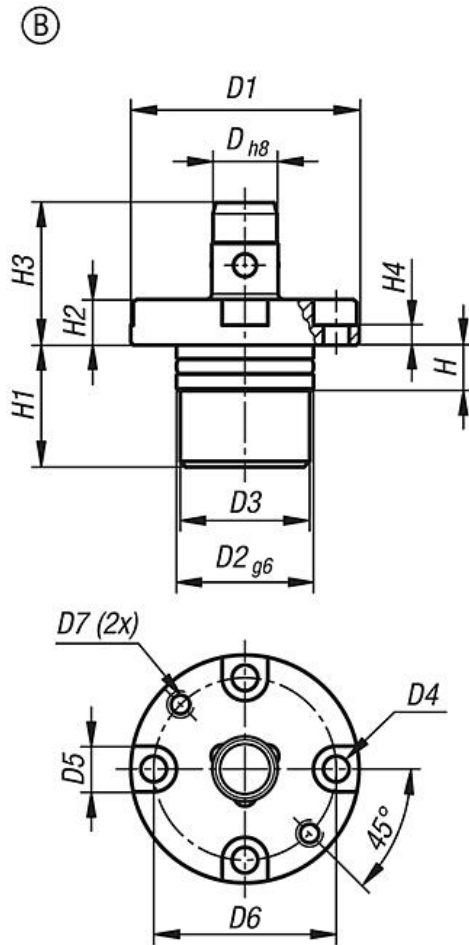
Con este sistema de fácil manejo se reducen considerablemente los tiempos de cambio.

Ⓑ

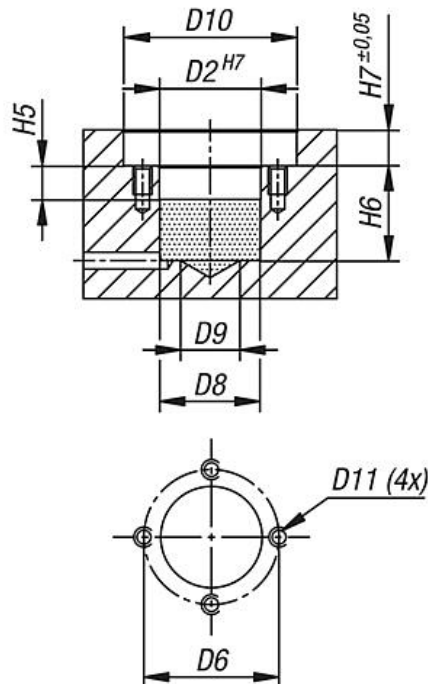


Cilindros de posicionamiento neumáticos, forma B

Planos



Indicación de instalación:



Cilindros de posicionamiento neumáticos, forma B

Nuestros productos

Referencia	Forma	D	D1	D2	D3	D4	D5	D6	D7	D8	D9	D10	D11	H	H2	H1	H3	H4	H5	H6	H7	Fuerza de retención F1 N
K1219.212	B	12	40	24	23,4	4,5	8	32	M4	23,8	14	41	M4	8	8	24,5	25	3,5	8,5	25,5	8,5	250
K1219.216	B	16	51	32	31,4	5,5	9,5	41	M5	31,8	20	52	M5	8,5	9,5	25,5	28,5	4	9	26,5	10	350