

# Palancas excéntricas de acero inoxidable con rosca interior y rosca exterior, arandela de presión y tornillo prisionero de acero inoxidable

Descripción del artículo/Imágenes del producto



## Descripción

### Material:

Palanca de agarre 1.4308.

Arandela de presión de acero inoxidable 1.4034 endurecida.

Perno del eje, tornillo prisionero de acero inoxidable 1.4305.

### Versión:

Palanca de agarre pulida electrolíticamente o tratada con chorro.

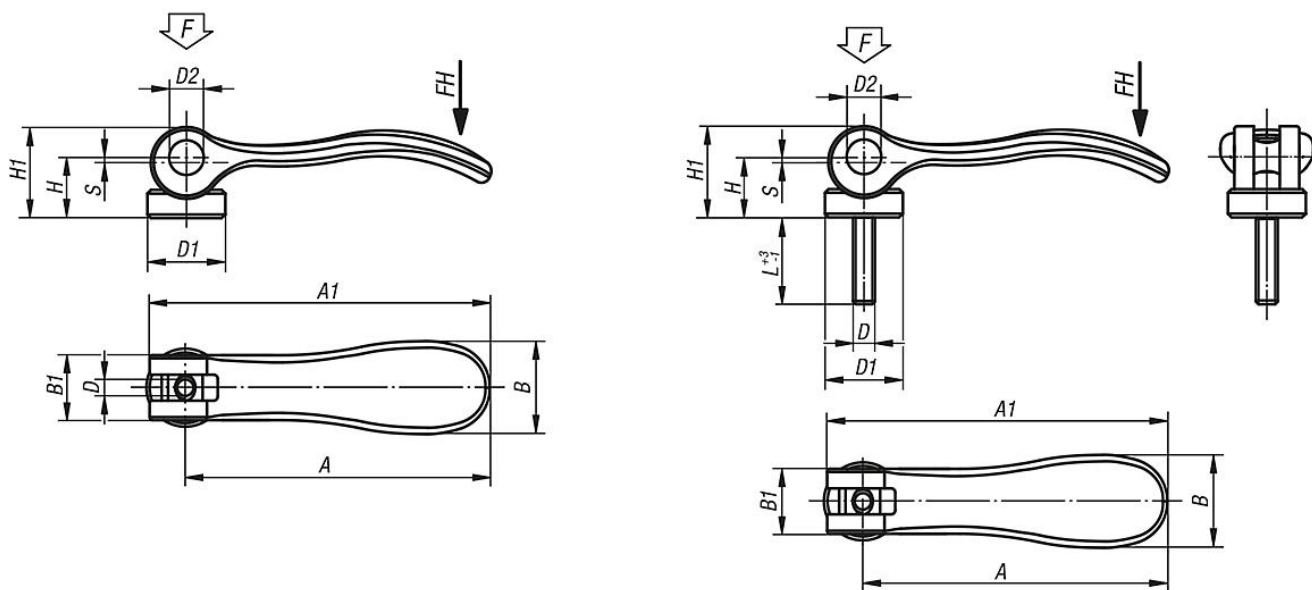
Arandela de presión, perno de eje y tornillo prisionero de acabado natural.

### Indicación:

La superficie de sujeción de la arandela de presión se suministra ligeramente engrasada.

La grasa lubricante es conforme a la FDA y, por lo tanto, es apta para la industria alimentaria y farmacéutica.

## Planos



## Nuestros productos

### Palancas excéntricas de acero inoxidable con rosca interior y rosca exterior, arandela de presión de acero inoxidable

Referencia	Tipo de rosca	Superficie cuerpo de base	D	D1	D2	B	B1	H	H1	A	A1	L	Carrera S	Fuerza de sujeción F (kN)	Fuerza manual FH N
K0645.9541003	rosca interior	pulido electrolítico	M3	12	6	14,4	11,5	9	13,5	36,2	41,7	-	1	1,5	90
K0645.9541004	rosca interior	pulido electrolítico	M4	12	6	14,4	11,5	9	13,5	36,2	41,7	-	1	1,5	90
K0645.0541004	rosca interior	pulido electrolítico	M4	15,4	8	18	13	11,4	17,2	52,3	59,1	-	1	2,5	100
K0645.0541005	rosca interior	pulido electrolítico	M5	15,4	8	18	13	11,4	17,2	52,3	59,1	-	1	2,5	100
K0645.1541005	rosca interior	pulido electrolítico	M5	18	9	21,5	15	14,7	22	70,4	79,2	-	1,2	4	120
K0645.1541006	rosca interior	pulido electrolítico	M6	18	9	21,5	15	14,7	22	70,4	79,2	-	1,2	4	120
K0645.2541008	rosca interior	pulido electrolítico	M8	27	11	33,3	24	18,3	28,8	96	108	-	1,5	8	350
K0645.9541303	rosca interior	tratado con chorro	M3	12	6	14,4	11,5	9	13,5	36,2	41,7	-	1	1,5	90



## Palancas excéntricas de acero inoxidable con rosca interior y rosca exterior, arandela de presión y tornillo prisionero de acero inoxidable

Nuestros productos

Referencia	Tipo de rosca	Superficie cuerpo de base	D	D1	D2	B	B1	H	H1	A	A1	L	Carrera S	Fuerza de sujeción F (kN)	Fuerza manual FH N
<b>K0645.2541310X30</b>	rosca exterior	tratado con chorro	M10	27	11	33,3	24	18,3	28,8	96	108	30	1,5	8	350
<b>K0645.2541310X40</b>	rosca exterior	tratado con chorro	M10	27	11	33,3	24	18,3	28,8	96	108	40	1,5	8	350
<b>K0645.2541310X50</b>	rosca exterior	tratado con chorro	M10	27	11	33,3	24	18,3	28,8	96	108	50	1,5	8	350