

Brida de centrado con rosca exterior

Descripción del artículo/Imágenes del producto



Descripción

Material:

Cuerpo de acero.

Casquillos de acero para temple y revenido.

Versión:

Bruñido.

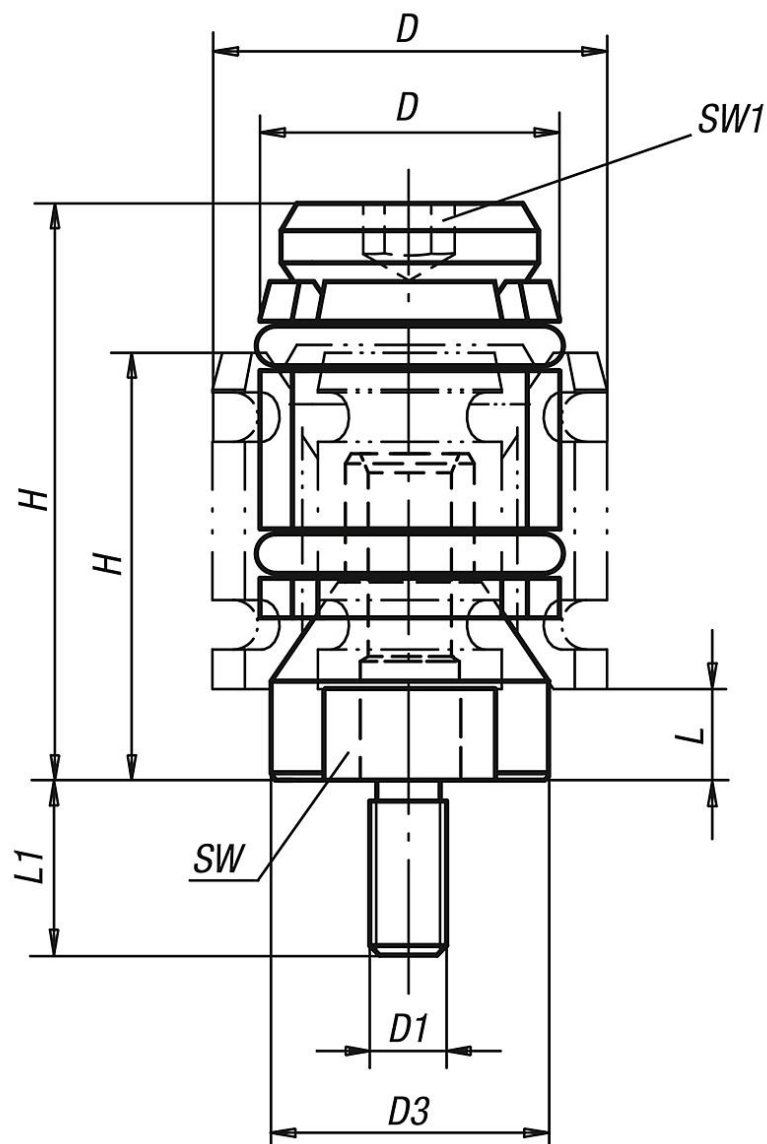
Indicación:

La brida de centrado permite centrar y sujetar una pieza de trabajo en la perforación.

La brida de centrado tiene una gran carrera. La gama de productos abarca un rango de sujeción de Ø12 a Ø30 mm. Las bridas de centrado con rosca interior son compatibles con el sistema de retícula M6 (ver ejemplo de aplicación).

Brida de centrado con rosca exterior

Planos



Nuestros productos

Referencia	Tipo de rosca	D	D1	L1	D mín.	D3	H mín.	H máx.	L mín.	SW	SW1	Fuerza de sujeción máx. kN	Par de apriete máx. Nm
K0893.061215	rosca exterior	15	M6	12	12	11,4	22	27,5	4,8	9	2,5	1,5	2,2
K0893.061219	rosca exterior	19	M6	12	15	14	24,5	32	4,8	12	4	2,5	6
K0893.081624	rosca exterior	24	M8	16	19	17,8	26	35	4,5	15	5	4	10
K0893.081630	rosca exterior	30	M8	16	24	23	32	44,5	7	19	5	4,5	10