

Pinza de sujeción

para sujeción interior

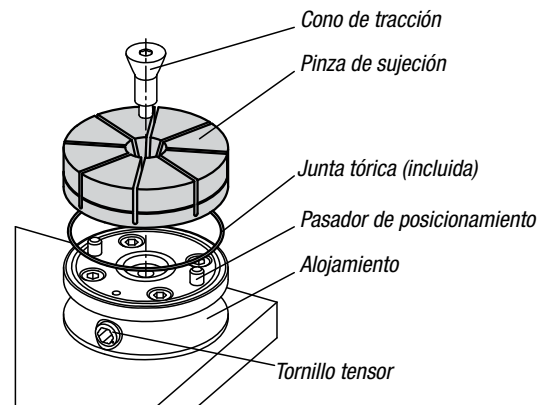


1. Montar la pinza de sujeción:

- Insertar la junta tórica en la ranura del alojamiento.
- Colocar la pinza de sujeción sobre el soporte y asegurarse de que los pernos de alojamiento coincidan con las perforaciones de posicionamiento de la pinza de sujeción. Fijar la pinza de sujeción con el cono de tracción.

Indicación:

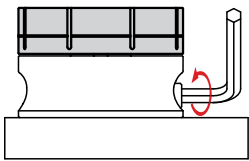
Antes de montar la pinza de sujeción asegúrese de que el cilindro de sujeción esté arriba del todo. Para ello, atornille el tornillo tensor en sentido antihorario hasta el tope.



2. Mecanizar la pinza de sujeción:

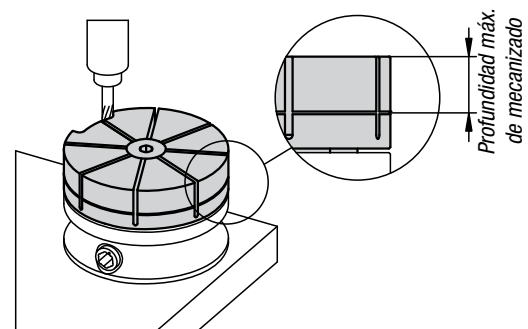
2.1

Subir del todo el cilindro de sujeción y medir el diámetro exterior de la pinza de sujeción. Después, apretar hasta que el diámetro exterior de la pinza de sujeción se haya ampliado 0,15 mm.



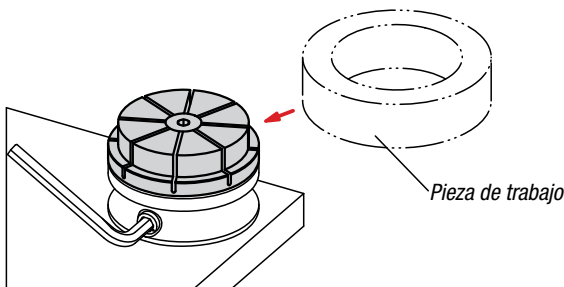
2.3

Insertar el contorno (de la pieza que se vaya a sujetar) en la pinza de sujeción.

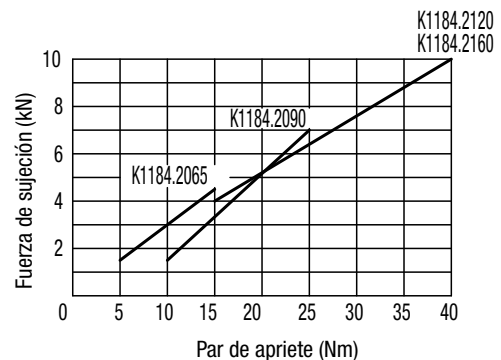


3. Montar la pieza de trabajo:

- Destensar el cilindro de sujeción y retirar el anillo de sujeción.
- Insertar la pieza de trabajo y apretar el cilindro de sujeción.



Curvas de potencia



Para no dañar la pinza de sujeción, no debe accionarse sin pieza de trabajo o anillo de sujeción.

Observar el par de apriete máximo que figura en la tabla.