

Soportes con bola oscilante, con retrogiro automático, forma C, con rosca exterior, bola aplanada, planos

Descripción del artículo/Imágenes del producto



Descripción

Material:

Bola de acero, rodamiento esférico de acero tratado térmicamente.

Versión:

Bola endurecida, rodamiento esférico fosfatado.

Indicación:

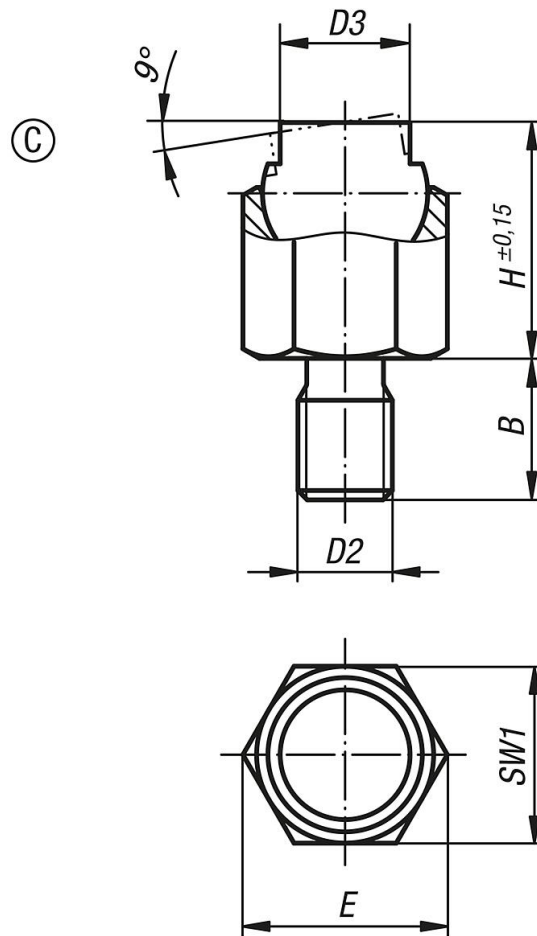
Los soportes con bola oscilante sirven como topes, apoyos y piezas de presión en la construcción de portapiezas.

La superficie de apoyo vuelve a colocarse en la posición de salida después de la descarga de tracción.

Bola asegurada contra torsiones.

Soportes con bola oscilante, con retrogiro automático, forma C, con rosca exterior, bola aplanada, planos

Planos



Nuestros productos

Referencia	Forma	B	D2	D3	H	E	SW1	Ø de bola	Capacidad de carga máx. kN (solo con carga estática)
K1164.106	C	9	M6	7	13	11,5	10	9	8
K1164.108	C	12	M8	9,5	18	15	13	12	16
K1164.110	C	15	M10	14	25	21,9	19	17	32
K1164.112	C	18	M12	20	36	31,2	27	25	64
K1164.116	C	24	M16	22	40	34,6	30	28	90