

Soportes con bola oscilante, con retrogiro automático, forma J, con soporte de ajuste, bola aplanada, con acanaladura

Descripción del artículo/Imágenes del producto



Descripción

Material:

Bola de acero tratado térmicamente, rodamiento esférico de acero.

Versión:

Bola fosfatada, rodamiento esférico endurecido.

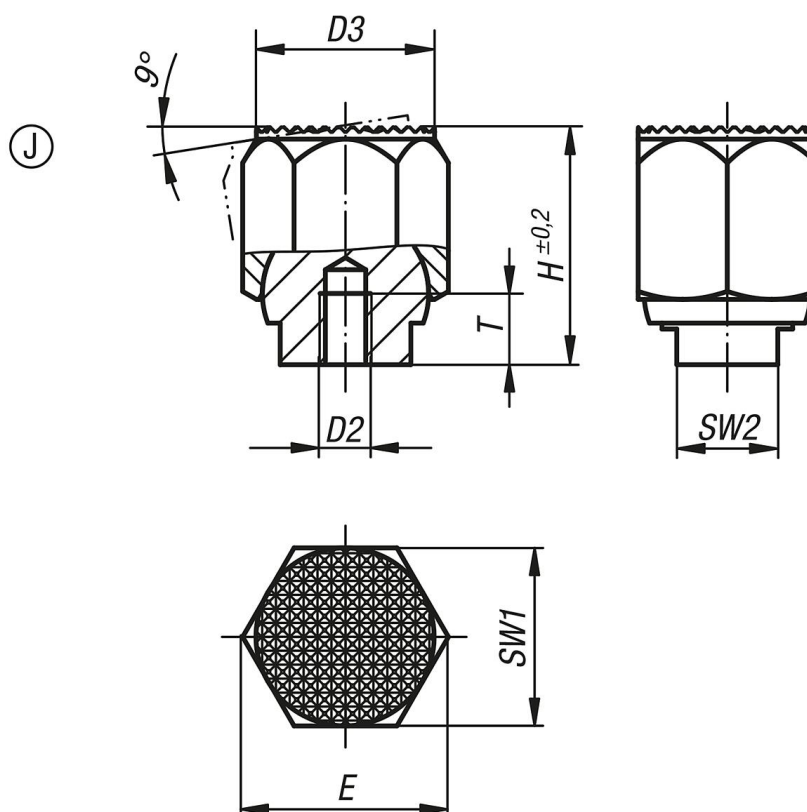
Indicación:

Los soportes con bola oscilante sirven como topes, apoyos y piezas de presión en la construcción de portapiezas.

La superficie de apoyo vuelve a colocarse en la posición de salida después de la descarga de tracción.

Bola asegurada contra torsiones.

Planos



Nuestros productos

Referencia	Forma	D2	D3	H	E	T	SW1	SW2	Ø de bola	Capacidad de carga máx. kN (solo con carga estática)
K1164.603	J	M3	9	13	11,5	5	10	6	9	8

Soportes con bola oscilante, con retrogiro automático, forma J, con soporte de ajuste, bola aplanada, con acanaladura

Nuestros productos

Referencia	Forma	D2	D3	H	E	T	SW1	SW2	Ø de bola	Capacidad de carga máx. kN (solo con carga estática)
K1164.604	J	M4	12	18	15	6	13	8	12	16
K1164.605	J	M5	18	25	21,9	8	19	10	17	32
K1164.606	J	M6	26	36	31,2	10	27	16	25	64
K1164.608	J	M8	30	40	34,6	12	30	17	28	90