

Pernos de bloqueo de acero o acero inoxidable con botón de maniobra de plástico y mecanismo de bloqueo

Descripción del artículo/Imágenes del producto



Descripción

Material:

Versión de acero:

Casquillo roscado y clavija de bloqueo de acero de corte fácil.

Versión de acero inoxidable:

Clavija de bloqueo no endurecida.

Casquillo roscado y clavija de bloqueo 1.4305.

Botón de maniobra de termoplástico gris antracita.

Botón de desbloqueo de termoplástico rojo.

Versión:

Versión de acero:

Casquillo roscado bruñido.

Clavija de bloqueo endurecida, pulida y bruñida.

Versión de acero inoxidable:

Casquillo roscado de acabado natural.

Clavija de bloqueo no endurecida, pulida y con acabado natural.

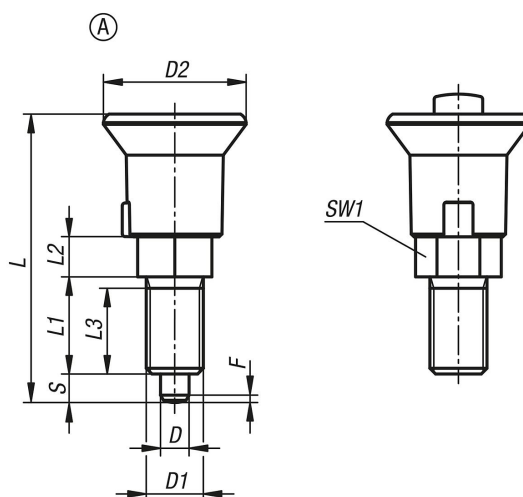
Indicación:

Los pernos de bloqueo se aplican para impedir el cambio de la posición de bloqueo por fuerzas transversales.

El bloqueo se realiza accionando el botón pulsador.

El botón rojo de desbloqueo facilita la modificación de la posición de bloqueo.

Planos



Nuestros productos

Referencia	Forma	Material del cuerpo de base	Superficie cuerpo de base	D	D1	D2	L	L1	L2	L3	Carrera S	SW1	F x 30°	Fuerza de retorno N
K1213.11051	A	acero	endurecido	5	M10x1	25	50,5	17	7	15	5	13	1,3	8-12
K1213.12061	A	acero	endurecido	6	M12x1,5	25	55,5	20	8	17	6	14	1,8	4-12
K1213.13081	A	acero	endurecido	8	M16x1,5	33	76	26	10	23	8	19	2,3	10-20
K1213.14101	A	acero	endurecido	10	M20x1,5	33	82	28	12	25	10	22	2,8	3-23

Pernos de bloqueo de acero o acero inoxidable con botón de maniobra de plástico y mecanismo de bloqueo

Nuestros productos

Referencia	Forma	Material del cuerpo de base	Superficie cuerpo de base	D	D1	D2	L	L1	L2	L3	Carrera S	SW1	F x 30°	Fuerza de retorno N
K1213.111051	A	acero inoxidable	no endurecido	5	M10x1	25	50,5	17	7	15	5	13	1,3	8-12
K1213.112061	A	acero inoxidable	no endurecido	6	M12x1,5	25	55,5	20	8	17	6	14	1,8	4-12
K1213.113081	A	acero inoxidable	no endurecido	8	M16x1,5	33	76	26	10	23	8	19	2,3	10-20
K1213.114101	A	acero inoxidable	no endurecido	10	M20x1,5	33	82	28	12	25	10	22	2,8	3-23