

Pasadores de bloqueo con tope, formas B y D

Descripción del artículo/Imágenes del producto



Descripción

Material:

Acero, clase de resistencia 5.8.

Versión:

Bruñido. Clavija de bloqueo endurecida y pulida.

Indicación:

Los pasadores de bloqueo se utilizan cuando la clavija de bloqueo no debe sobresalir en momentos determinados. Al girar el pasador en 180°, la clavija se retrae.

Una muesca de cerrojo mantiene el pasador en esta posición.

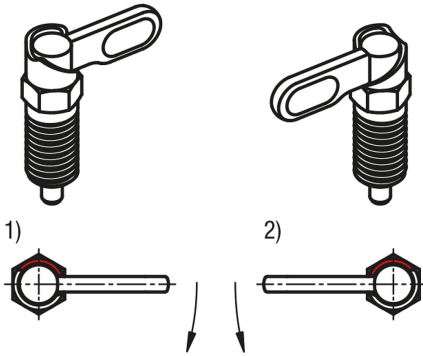
Un tope de 180° evita que la muesca de cerrojo salte, impidiendo así también que se salga de nuevo la clavija de bloqueo.

Al seleccionar el lado de tope se define la dirección de giro del pestillo.

Indicación sobre el dibujo:

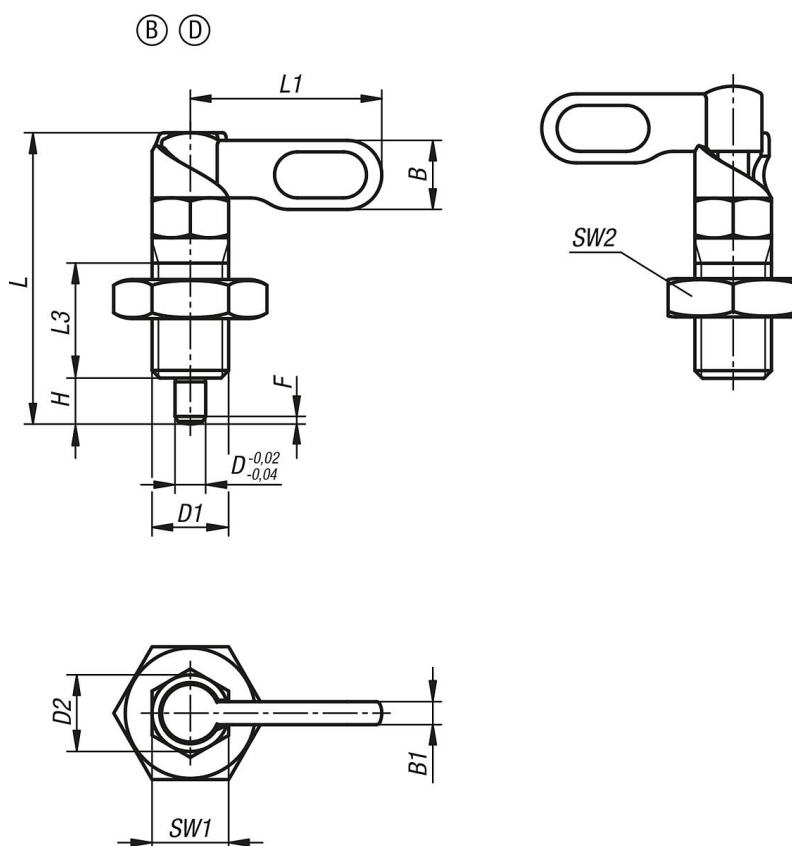
1. Tope a la izquierda

2. Tope a la derecha



Pasadores de bloqueo con tope, formas B y D

Planos



Nuestros productos

Referencia	Forma	Versión 2	D	D1	D2	L	L1	L3	B	B1	H	SW1	SW2	F x 30°	Fuerza del muelle inicial F1 aprox. N	Fuerza del muelle final F2 aprox. N
K1284.1050410	B	a la izquierda	4	M10	10	38	25	15	9	3	6	10	17	1	8	14
K1284.1050510	B	a la izquierda	5	M10	10	38	25	15	9	3	6	10	17	1,3	8	14
K1284.1050610	B	a la izquierda	6	M10	10	38	25	15	9	3	6	10	17	1,8	8	14
K1284.1050512	B	a la izquierda	5	M12	12	47,8	30	19	10,8	3,6	8	12	19	1,3	8	15
K1284.1050612	B	a la izquierda	6	M12	12	47,8	30	19	10,8	3,6	8	12	19	1,8	8	15
K1284.1050812	B	a la izquierda	8	M12	12	47,8	30	19	10,8	3,6	8	12	19	2,3	8	15
K1284.1050616	B	a la izquierda	6	M16	16	60,4	40	26	14,4	4,8	10	16	24	1,8	15	35
K1284.1050816	B	a la izquierda	8	M16	16	60,4	40	26	14,4	4,8	10	16	24	2,3	15	35
K1284.1051016	B	a la izquierda	10	M16	16	60,4	40	26	14,4	4,8	10	16	24	2,8	15	35
K1284.10508201	B	a la izquierda	8	M20x1,5	20	70	50	30	18	6	12	20	30	2,3	20	60
K1284.10510201	B	a la izquierda	10	M20x1,5	20	70	50	30	18	6	12	20	30	2,8	20	60
K1284.10512201	B	a la izquierda	12	M20x1,5	20	70	50	30	18	6	12	20	30	3	20	60
K1284.1070410	D	a la izquierda	4	M10	10	38	25	15	9	3	6	10	17	1	8	14
K1284.1070510	D	a la izquierda	5	M10	10	38	25	15	9	3	6	10	17	1,3	8	14
K1284.1070610	D	a la izquierda	6	M10	10	38	25	15	9	3	6	10	17	1,8	8	14
K1284.1070512	D	a la izquierda	5	M12	12	47,8	30	19	10,8	3,6	8	12	19	1,3	8	15
K1284.1070612	D	a la izquierda	6	M12	12	47,8	30	19	10,8	3,6	8	12	19	1,8	8	15
K1284.1070812	D	a la izquierda	8	M12	12	47,8	30	19	10,8	3,6	8	12	19	2,3	8	15
K1284.1070616	D	a la izquierda	6	M16	16	60,4	40	26	14,4	4,8	10	16	24	1,8	15	35
K1284.1070816	D	a la izquierda	8	M16	16	60,4	40	26	14,4	4,8	10	16	24	2,3	15	35
K1284.1071016	D	a la izquierda	10	M16	16	60,4	40	26	14,4	4,8	10	16	24	2,8	15	35
K1284.10708201	D	a la izquierda	8	M20x1,5	20	70	50	30	18	6	12	20	30	2,3	20	60
K1284.10710201	D	a la izquierda	10	M20x1,5	20	70	50	30	18	6	12	20	30	2,8	20	60
K1284.10712201	D	a la izquierda	12	M20x1,5	20	70	50	30	18	6	12	20	30	3	20	60
K1284.2050410	B	a la derecha	4	M10	10	38	25	15	9	3	6	10	17	1	8	14
K1284.2050510	B	a la derecha	5	M10	10	38	25	15	9	3	6	10	17	1,3	8	14
K1284.2050610	B	a la derecha	6	M10	10	38	25	15	9	3	6	10	17	1,8	8	14

Pasadores de bloqueo con tope, formas B y D

Nuestros productos

Referencia	Forma	Versión 2	D	D1	D2	L	L1	L3	B	B1	H	SW1	SW2	F x 30°	Fuerza del muelle inicial F1 aprox. N	Fuerza del muelle final F2 aprox. N
K1284.2050512	B	a la derecha	5	M12	12	47,8	30	19	10,8	3,6	8	12	19	1,3	8	15
K1284.2050612	B	a la derecha	6	M12	12	47,8	30	19	10,8	3,6	8	12	19	1,8	8	15
K1284.2050812	B	a la derecha	8	M12	12	47,8	30	19	10,8	3,6	8	12	19	2,3	8	15
K1284.2050616	B	a la derecha	6	M16	16	60,4	40	26	14,4	4,8	10	16	24	1,8	15	35
K1284.2050816	B	a la derecha	8	M16	16	60,4	40	26	14,4	4,8	10	16	24	2,3	15	35
K1284.2051016	B	a la derecha	10	M16	16	60,4	40	26	14,4	4,8	10	16	24	2,8	15	35
K1284.20508201	B	a la derecha	8	M20x1,5	20	70	50	30	18	6	12	20	30	2,3	20	60
K1284.20510201	B	a la derecha	10	M20x1,5	20	70	50	30	18	6	12	20	30	2,8	20	60
K1284.20512201	B	a la derecha	12	M20x1,5	20	70	50	30	18	6	12	20	30	3	20	60
K1284.2070410	D	a la derecha	4	M10	10	38	25	15	9	3	6	10	17	1	8	14
K1284.2070510	D	a la derecha	5	M10	10	38	25	15	9	3	6	10	17	1,3	8	14
K1284.2070610	D	a la derecha	6	M10	10	38	25	15	9	3	6	10	17	1,8	8	14
K1284.2070512	D	a la derecha	5	M12	12	47,8	30	19	10,8	3,6	8	12	19	1,3	8	15
K1284.2070612	D	a la derecha	6	M12	12	47,8	30	19	10,8	3,6	8	12	19	1,8	8	15
K1284.2070812	D	a la derecha	8	M12	12	47,8	30	19	10,8	3,6	8	12	19	2,3	8	15
K1284.2070616	D	a la derecha	6	M16	16	60,4	40	26	14,4	4,8	10	16	24	1,8	15	35
K1284.2070816	D	a la derecha	8	M16	16	60,4	40	26	14,4	4,8	10	16	24	2,3	15	35
K1284.2071016	D	a la derecha	10	M16	16	60,4	40	26	14,4	4,8	10	16	24	2,8	15	35
K1284.20708201	D	a la derecha	8	M20x1,5	20	70	50	30	18	6	12	20	30	2,3	20	60
K1284.20710201	D	a la derecha	10	M20x1,5	20	70	50	30	18	6	12	20	30	2,8	20	60
K1284.20712201	D	a la derecha	12	M20x1,5	20	70	50	30	18	6	12	20	30	3	20	60