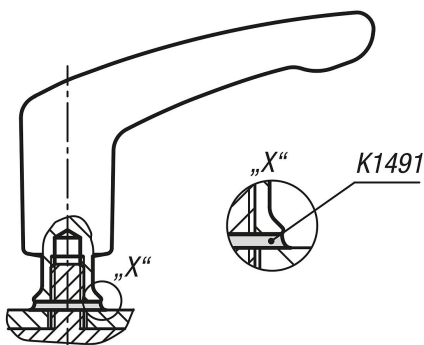


Palancas de sujeción con rosca interior y collar para arandela de junta y apoyo Hygienic USIT® de Freudenberg Process Seals

Descripción del artículo/Imágenes del producto



Encajar
mediante presión
(función de seguridad)



Descripción

Material:

Piezas de acero inoxidable 1.4404.

Junta del vástago 70 EPDM 295.

Versión:

Con un brillo intenso.

Indicación:

Palanca de sujeción concebida para zonas de higiene. Gracias a la parte de la empuñadura totalmente cerrada y la junta de vástago, es imposible que se contamine la parte interior de la palanca. Además, la rosca está equipada con un collar cónico para que la unión pueda realizarse de forma segura, higiénica y estanca mediante una arandela de junta y apoyo Hygienic USIT®.

Gracias a la profundidad de rugosidad superficial extremadamente reducida, con una medida Ra muy inferior a 0,8 µm, es prácticamente imposible que se adhieran partículas de suciedad al tornillo. La superficie pulida con brillo intenso garantiza una limpieza sencilla.

En posición de reposo, la palanca gira libremente. Es imposible abrirla sin querer. Al montar la palanca en piezas expuestas a vibraciones, el engranaje proporciona una mayor protección contra el desgaste.

A petición:

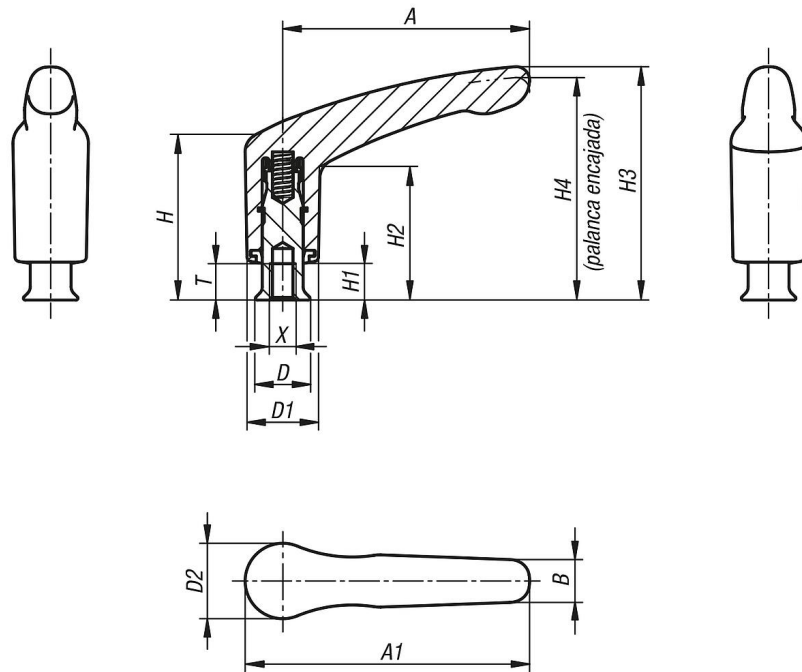
Otras profundidades de rosca, rosca no métrica.

Accesorios:

Arandela de junta y apoyo Hygienic USIT® K1491.

Palancas de sujeción con rosca interior y collar para arandela de junta y apoyo Hygienic USIT® de Freudenberg Process Seals

Planos



Nuestros productos

Palancas de sujeción con rosca interior y collar para arandela de junta y apoyo Hygienic USIT® de Freudenberg Process Seals

Referencia	X	T	D	D1	D2	H	H1	H2	H3	H4	A	A1	B	Número de dientes
K1316.106	M6	10	14,2	21	21,7	36,7	8,8	27	50,6	47,6	47,4	58,2	11,8	16
K1316.206	M6	10	14,2	21	22,1	45,7	10,7	36,8	64,1	61,1	66,5	77,5	13	16
K1316.208	M8	14	18	21	22,1	45,7	10,7	36,8	64,1	61,1	66,5	77,5	13	16
K1316.308	M8	12	18	23,6	24,9	54,7	12,1	44	77	73,5	81,5	94	14,2	20
K1316.310	M10	15	22,3	23,6	24,9	54,7	12,1	44	77	73,5	81,5	94	14,2	20
K1316.312	M12	19	26,6	23,6	24,9	54,7	12,1	44	77	73,5	81,5	94	14,2	20